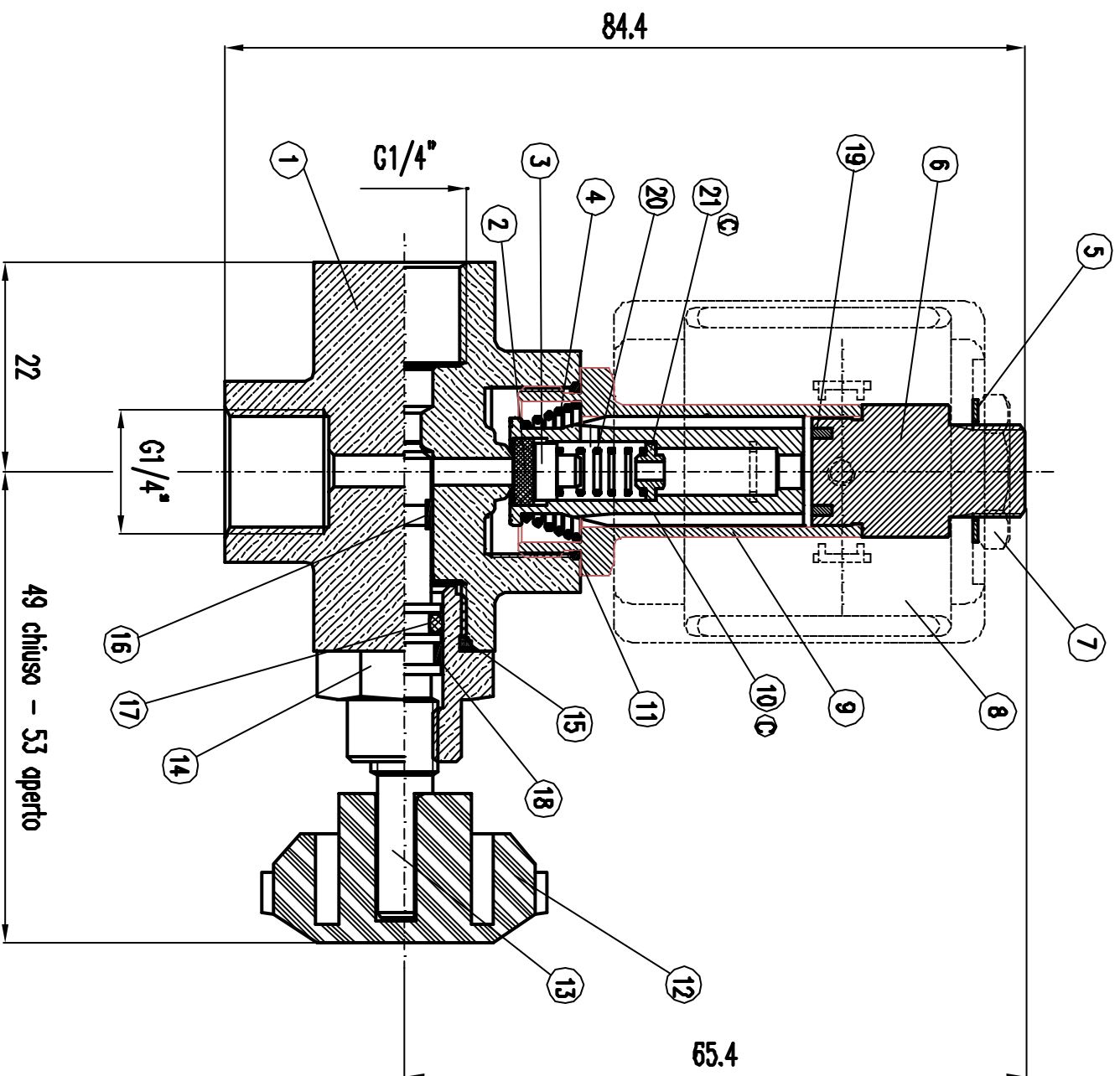


# FASTON BOBINA OPPOSTI ALL'OSSERVATORE



PRESSIONE MAX	20 Bar
PRESSIONE INVERSA	4,9 Bar

POS.	Q.TA'	DESCRIZIONE	MATERIALE	PESO [g]	N° DISEGNO
21	1	DISTANZIALE FRA LE MOLLE DEL NUCLEO MOBILE	P-CuZn40Pb2	8000/117	
20	1	MOLLA INTERNA NUCLEO MOBILE	ASI 302	8000/116	
19	1	ANELLO IN RAWE	RAWE ELETTR.	8000/112	
18	1	RONDELLA POSTERIORE PER SPILLO	HOSNRON F1502	6000/604	
17	1	O-RING DI TENUTA SPILLO	VITON ALM.	Q.R.2018A	
16	1	RONDELLA ANTERIORE PER SPILLO	HOSNRON F1502	7000/11	
15	1	RONDELLA PER TENUTA REGOLAZIONE	HOSNRON F1502	7000/10	
14	1	GHIERA DI REGOLAZIONE PER 2 GIRI	P-CuZn40Pb2	7000/8	
13	1	SPILLO DI REGOLAZIONE PER EV. SERIE 10000	P-CuZn40Pb2	10000/750	
12	1	MANOPOLA IN PLASTICA Ø30 mm	PA6.6 GF30	ART.708/B	
11	1	RONDELLA PER TENUTA CANNOTTO	HOSNRON F1502	8000/109	
10	1	NUCLEO MOBILE	ASI430 INPRE	8000/134	
9	1	CANNOTTO M18x1	ASI 303	5844/2	
8	1	BOBINA SERIE 10000 220-230V 50Hz 29VA ClassH	/	10000B1/JSNN	
7	1	GHIERA DA 1/8"	AVP ZINCATO	6000/9	
6	1	NUCLEO FISSO CIECO	MSI430 INPRE	8000/125	
5	1	RONDELLA CONICA Ø10	CTO ZINC.	6000/105	
4	1	MOLLA CONICA CON CARICO PARI A 450 g	ASI 302	8000/115	
3	1	PASTIGLIA IN OTTONE CON SEDE MOLLA	P-CuZn40Pb2	8000/105	
2	1	FONDELLO Ø7x2	VITON ALM.	6000/102M	
1	1	CORPO EV. 2 VIE CON REGUL SERIE 10000	P-CuZn40Pb2	10000/501	

DATA	REV.	MODIFICA ESEGUITA	FIRMA
11/11/04	Ⓛ	Modificato materiale da VITON a VITON ALM.	USE'
23/10/03	ⓐ	Modificato distanziale e nucleo mobile	CAVALLI
07/7/03	ⓑ	Modificato quote ingombro e codice spillo	MASSAROTTO
21/1/03	Ⓐ	Modificato codice, era 5207/1	POLINI

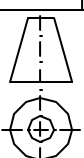
CATEGORIA CONTABILE  
EWMP

GRUPPO MERCEDOLDRICO  
10000

XXXYY Quote CRITICHE

Da ESEGUIRE secondo  
Ciclo Lavoro N°

DESIGNATO	CONTROLLATO	APPROVATO	SOSTITUISCE	TOLLERANZE GENERALI	SCALA
DATA	04/12/02		DIS. N°	CLASSE DI TOLLERANZA (Ø VALORE)	m
FIRMA	POLINI		CONTENUTO NEL FILE N°	NORMA UNI-ISO	1.5:1
			10000_5		27/88



	LA DITTA OLAB srl È PROPRIETARIA DEL DISEGNO. LA RIPRODUZIONE NON AUTORIZZATA SARÀ PERSECUITA A NORMA DI LEGGE.	COD. CLIENTE	DESCRIZIONE
		RIF. CLIENTE	NUMERO DISEGNO
			E.V. 2 VIE CON REGOLAZIONE DN=2-8-220/230V 50Hz-VITON 10000/5