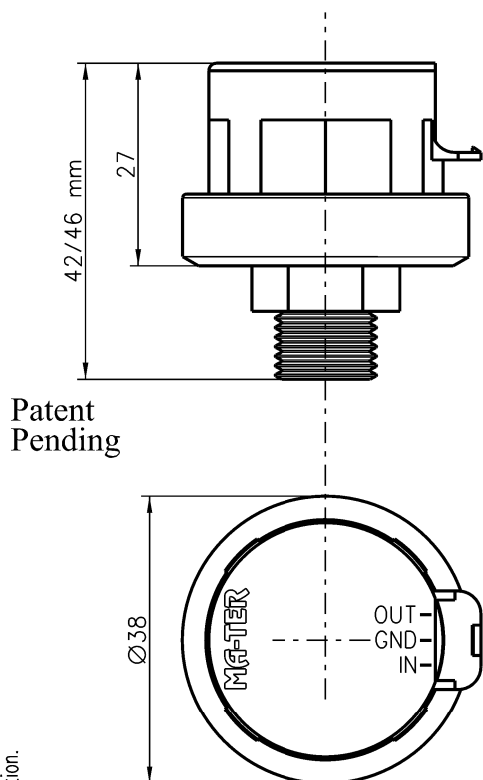
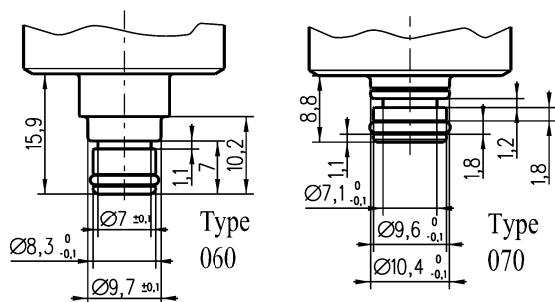


SENSORE DI PRESSIONE "ETX"

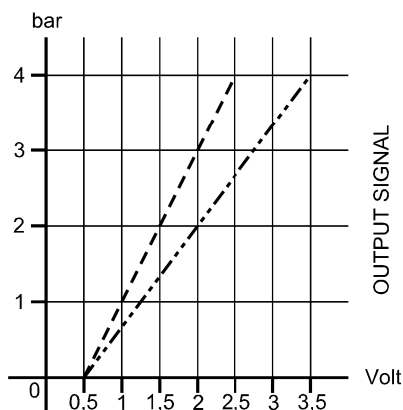
PRESSURE SENSOR "ETX"



Patent
Pending



CONNESSIONI DISPONIBILI
OTHERS CONNECTIONS



CARATTERISTICHE COSTRUTTIVE

SENSORE AD EFFETTO HALL
 CONNESSIONE - Ottone 1/4"GAS 1/8"GAS / PPA / PPS
 CORPO PRINCIPALE - PPA
 MEMBRANA E TENUTA - AISI316 e Silicone
 SCALA - 0-4 bar
 PRESSIONE DI SCOPPIO - maggiore di 10 bar
 TEMPERATURA DI LAVORO - 0-85°C
 FLUIDI DI CONTATTO - aria/vapore/acqua+glicol MAX 85°C
 ALIMENTAZIONE - 8-30Vdc OUTPUT - 0,5-3,5Vdc
 ALIMENTAZIONE - 5Vdc OUTPUT - 0,5-2,5Vdc
 CONNESSIONE ELETTRICA - AMP DUO PLUG
 COMPENSAZIONE TEMPERATURA - 0-85°C
 ACCURACY (T=20°C) - +/-1% VFS
 TC zero point - <+/-0,025% VFS/°C
 TC gain point - <+/-0,04% VFS/°C
 TEMPO DI RISPOSTA (10% fino 90%) - 5ms

Possibilita' di esecuzioni particolari su richiesta del cliente

CONSTRUCTION FEATURES

HALL EFFECT SENSOR
 CONNECTIONS - Brass 1/4"GAS 1/8"GAS/ PPA / PPS
 MAIN BODY - PPA
 MEMBRANE AND SEALING - AISI316 and Silicon rubber
 PRESSURE RANGE - 0-4 bar
 BURST PRESSURE - higher than 10 bar
 ADMITTED TEMPERATURE - 0-85°C
 FLUIDS TO CONTROL - air/steam/water+glicol MAX 85°C
 EXCITATION - 8-30Vdc OUTPUT - 0,5-3,5Vdc
 EXCITATION - 5Vdc OUTPUT - 0,5-2,5Vdc
 ELECTRICAL CONNECTION - AMP DUO PLUG
 COMPENSATED TEMPERATURE RANGE - 0-85°C
 ACCURACY (T=20°C) - +/-1% VFS
 TC zero point - <+/-0,025% VFS/°C
 TC gain point - <+/-0,04% VFS/°C
 RESPONSE TIME (10% to 90%) - 5ms

Versions with customized features can be provided

MATER s.r.l.
 Pessano con Bornago (MI)
 www.ma-ter.it