

# TECHNISCHE DATEN

## 2-Wege und 3-Wege Kugelhahn mit elektr. Stellantrieb EO510-MVO

### 1. Stellantrieb

Betriebsspannung:	12-34 V DC
	12-230 V AC 50/60 Hz

Schutzart: IP 54

Einschaltdauer: 60 % / max. 20 min.

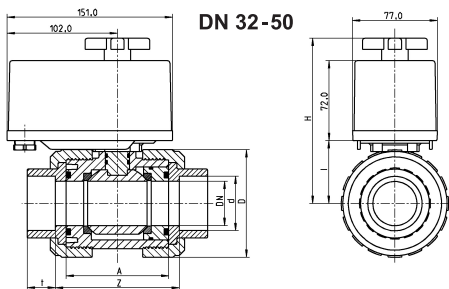
Leistungsaufnahme: max. 1,5 Watt 12-34 V DC

max. 60 Watt 12-230 V AC 50/60 Hz

**!** **WICHTIG:** Beim Solarkugelhahn wurde ein patentiertes Druck-Ausgleichs-System eingebaut, um beim Umschalten einen Druckanstieg zu vermeiden. Wird ein Umstellvorgang unterbrochen (z.B. Stromausfall), kann die gewünschte Position mit der Handnotbetätigung eingestellt werden.

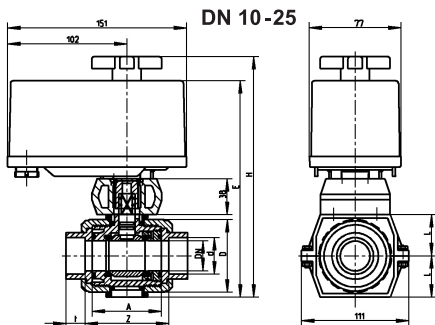
**!** **ACHTUNG:** Diese eingebaute Handnotbetätigung ist eine Notbetätigung. Die Handnotbetätigung darf nur im Uhrzeigersinn gedreht werden (siehe Pfeil am Griff).

### 2. Abmessungen 2-Wege Kugelhahn:



#### PVC

d	mm	16	20	25	32	40	50	63
DN	mm	10	15	20	25	32	40	50
G	Zoll	3/8"	1/2"	3/4"	1"	1 1/4"	1 1/2"	2"
A	mm	62,0	62,0	70,0	74,0	71,0	71,0	84,0
D	mm	53,0	53,0	63,0	70,0	98,0	98,0	112,5
E	mm	187,0	187,0	201,0	207,0	-	-	-
H	mm	207,0	207,0	221,0	227,0	148,5	148,5	155,0
I	mm	-	-	-	-	56,5	56,5	63,0
L	mm	33,0	33,0	40,0	43,0	-	-	-
t	mm	16,5	16,5	19,5	22,5	26,5	31,5	38,5
Z	mm	67,5	67,5	76,0	81,0	118,0	81,0	96,0
PN	bar	16,0	16,0	16,0	16,0	10,0	10,0	10,0
Betriebsdruck max.		bar	10,0	10,0	10,0	3,0	3,0	3,0



#### PP / (PVDF)

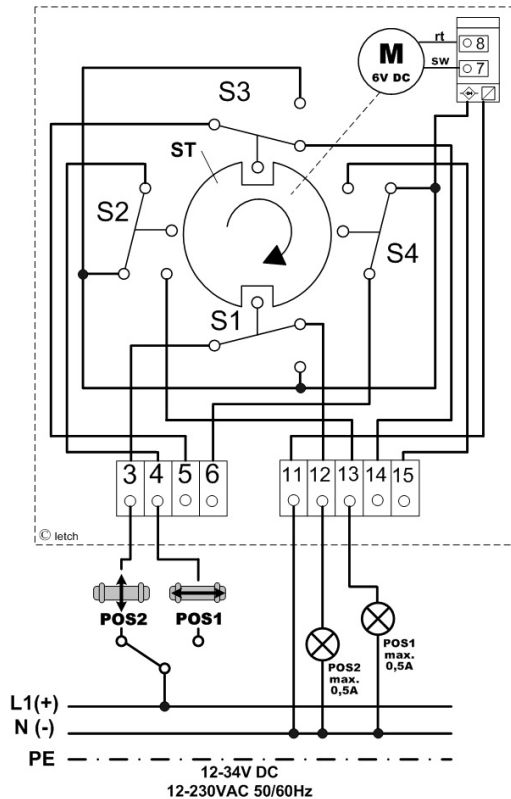
d	mm	16	20	25	32
DN	mm	10	15	20	25
G	Zoll	3/8"	1/2"	3/4"	1"
A	mm	62,0	62,0	69,0	73,0
D	mm	52,5 (51,8)	52,5 (51,8)	62,0 (61,5)	69,55 (68,5)
E	mm	185,0	185,0	199,0	205,0
H	mm	205,0	205,0	219,0	225,0
L	mm	33,0	33,0	40,0	43,0
t	mm	14,5	16,0	17,0	19,5
Z	mm	71,0	67,5	79,0	84,0
PN	bar	10,0 (16,0)	10,0 (16,0)	10,0 (16,0)	10,0 (16,0)
Betriebsdruck max.		bar	10,0	10,0	10,0



<b>2-Wege Kugelhahn</b>			
Kugelhahnstellung		Position 1	Position 2
Klemmennummer	Gemeinsamer Mittelpunkt	11	
	Versorgung	4	3
	Rückmeldung	13	12
Umstellzeit	12 sec		12 sec

**Schaltplan:**

- S1 ... Schaltkontakt 1
- S2 ... Schaltkontakt 2
- M ... Motor (6 V DC)
- ST ... Steuerscheibe

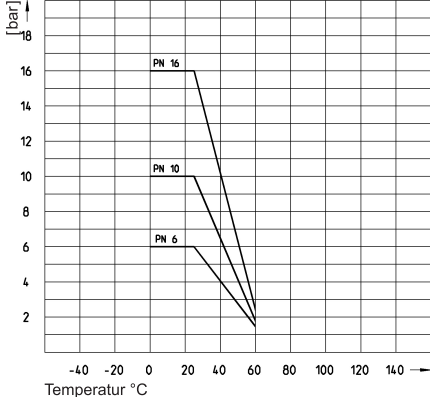


U ... Versorgungsspannung

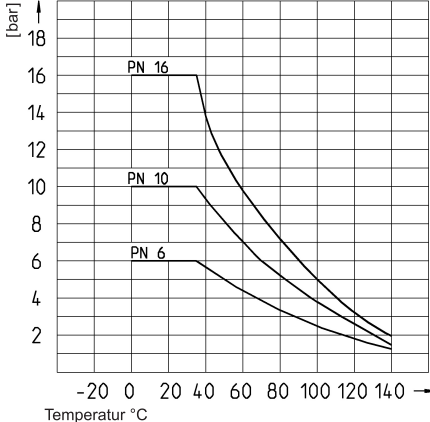
12-34 V DC Gleichspannung!  
 12-230 V AC 50/60 Hz Wechselspannung!

# Druck- Temperatur Diagramm 2- und 3-Wege Kugelhahn

PVC



PVDF



PP

