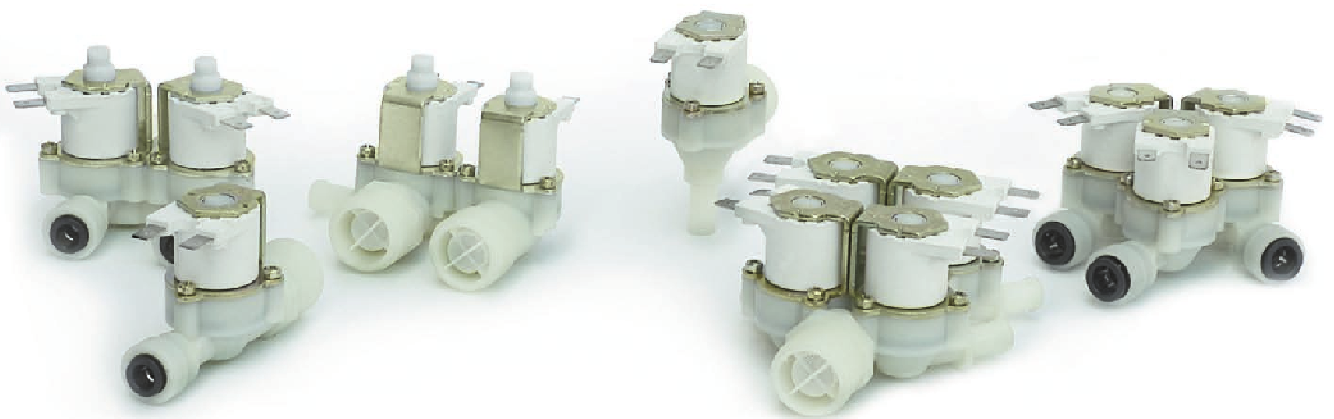


● Kunststoff-Magnetventile Serie R1

Unsere Kunststoffventile haben einen Nylon 66 Ventilkörper mit einem Glasfaseranteil von 30%. Die Standard Membrane ist in NBR ausgeführt. Die Bauserie R1 ist als 1-Fach Ventil, 2-Fach Ventil, 3-Fach Ventile sowie 4-Fach Ventile in horizontaler (180°) - und gewinkelter (90°) Bauform.



Die Kunststoff-Magnetventile unserer R/R1 Serie, werden für den Einsatz in verschiedensten Anwendungen hergestellt. Einige der wichtigsten Anwendungsbereiche sind die Montage in:

- Industrielle Teile- bzw. Geschirrspühlautomaten
- Industrielle Gefrierschränke und Kühlaggregate
- Speiseeismaschinen / Eiswürfelautomaten / Lebensmittelecht
- Trinkwasserspender und Trinkwasserkühler
- Hoch- und Niederdruck Kaffeeautomaten
- Wasserzulauf und Ablauf für viel nicht abrasive Medien
- Bewässerungs- und Dampfzerstäuber

Alle R/R1 Kunststoff-Magnetventile können mit Filter als auch mit Flussmengen-Reduzierungen auf der Eintrittsseite und an der Mediumsausgangsseite ausgerüstet werden.

● Kunststoff-Magnetventile Serie R1

● ALLGEMEINE MERKMALE

Ventil Körper Material:	Nylon 66, 30% Glasfaser-Verstärkt (lebensmittelecht)
Membranen Material:	NBR (buna), EPDM oder Silicone Sondermembranen
Kolben Material:	Edelstahl
Isolation Spule:	Klasse F (155°)
Montage Pilot:	Pilot mit Schrauben montiert
Ventilsitz DN:	DN 8mm / DN10mm
Elektrischer Anschluss:	Flachfahnen 6,3 x 0,8

● ARBEITSWEISE / ARBEITSBEREICH

Arbeitsweise Ventil:	2/2-Wege servogesteuert
Arbeitsdruck:	0,2bar – 10bar
Umgebungstemperatur:	max. 40°C ED100% ENEC
Flüssigkeitstemperatur:	max. 60°C ED100% ENEC (90°C ED50% 3Min.Ein/3Min.Aus)
Medium:	Wasser, sauber und nicht abrasiv
Ausführungen:	normal geschlossen / normal geöffnet / bistabil Impuls

● MONTAGE SICHERHEITSHINWEISE

Es muß sichergestellt sein, dass das verwendete Wasser keine Verschmutzungen, sowie abrasive Beimengung enthält. Für die elektrische Anschlussicherheit hat der Monteur Sorge zu tragen. Grundsätzlich ist die Einbaulage des Spulen-Piloten nach Oben gerichtet zu wählen. Für alle Arten anderer Anwendungen oder Montagen, trägt der Anwender die alleinige Haftung sowie das Gewährleistungsrisiko.

● ANSCHLUSSVARIANTEN EINGANG / AUSGANG

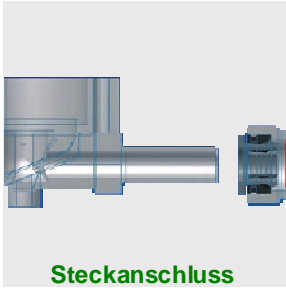
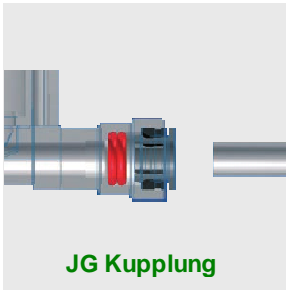
Außen-Gewinde Anschlüsse:	1/4"AG oder 3/8" AG oder 1/2" AG oder 3/4" AG
Innen-Gewinde Anschlüsse:	1/8"IG oder 1/4" IG oder 3/8" IG
Schlauchanschluss:	Schlauch DNØ10 Außendurchmesser
Schnellkupplung:	JG6 / JG1/4" / JG8 / JG3/8" / JG10 / JG15mm
Sonderanschlüsse:	Auf Anfrage

● ELEKTRISCHE SONDER-ANSCHLÜSSE

Mit Erdungsfahne
Anschlusskabel 2 adrig, 2 x 0,75² bis zu einer Kabellänge von 5 Meter
Anschlusskabel 2 Einzel-Adern 2 x 0,75² bis zu einer Kabellänge von 5 Meter



2-2-Wege Magnetventile 1-facher Anschluss AUSGANG



● Artikel Nummer ● Anschluss Eingang ● Anschluss Ausgang ● Filter Option ● Regulat. Option ● Reduz. Option ● check valve ● Halter Option ● 3/4 USA Option

90°

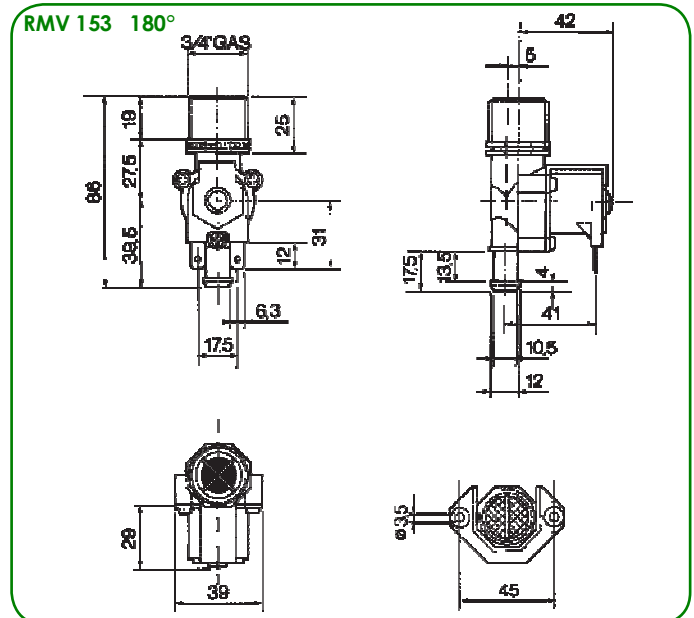
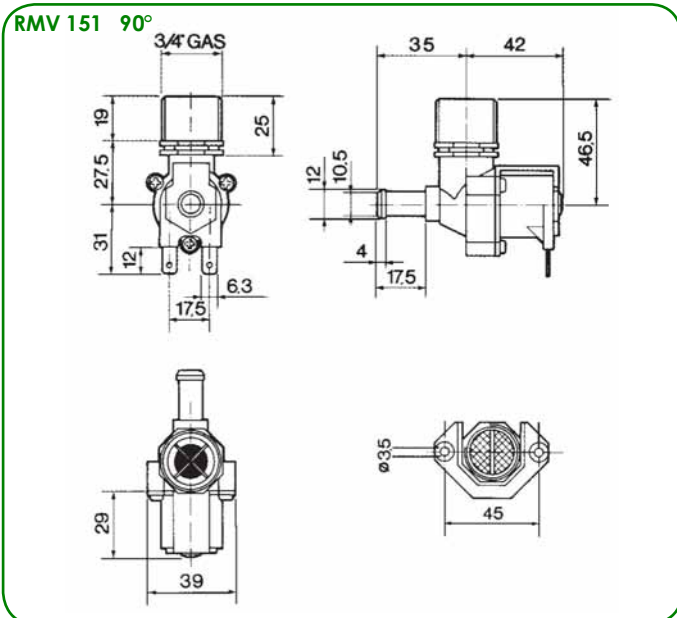
RMV151	3/4"	PG 10 mm	●	●	●	●	●	●
RMV152	3/4"	PG 13 mm	●	●	●	●	●	●
RMV155	3/4"	PG13 mm PASS 10mm	●	●	●	●	●	●
RMV161	3/4"	Steckanschluss 10 mm	●	●	●	●	●	●

180°

RMV164	3/4"	PG 13 mm	●	●	●	●	●	●
RMV163	3/4"	JG 6 mm	●	●	●	●	●	●
RMV162	3/4"	JG 1/4"	●	●	●	●	●	●
RMV153	3/4"	PG 10 mm	●	●	●	●	●	●
RMV154	3/4"	PG13 mm	●	●	●	●	●	●
RMV156	3/4"	1/4"	●	●	●	●	●	●
RMV157	3/4"	3/4"	●	●	●	●	●	●
RMV160	3/4"	JG 10 mm	●	●	●	●	●	●
RMV165	JG8	JG10	●	●	●	●	●	●
RMV167	JG 1/4	JG 1/4	●	●	●	●	●	●
RMV158	3/4"	Steckanschluss 10 mm	●	●	●	●	●	●
RMV159	3/4"	JG 8 mm	●	●	●	●	●	●

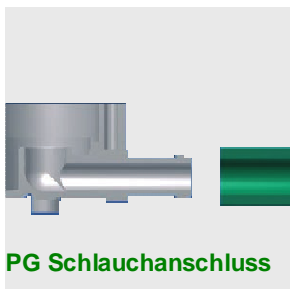
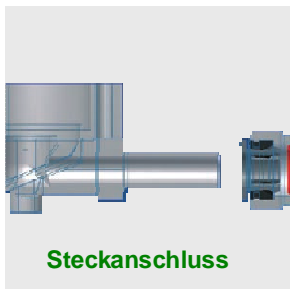
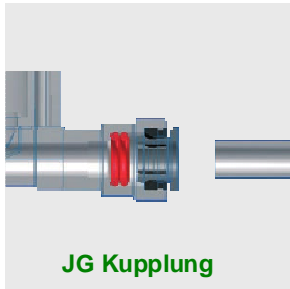
● ELEKTRISCHE DATEN SEITE 15
sowie mögliche Spannungen Seite 15

PG: Schlauchanschluss
JG: John Guest Schnellkupplung
PG: hosetail
JG: quick coupling John Guest





2-2-Wege Magnetventile 2-facher Anschluss AUSGANG



● Artikel Nummer ● Anschluss Eingang ● Anschluss Ausgang ● Filter Option ● Regulat. Option ● Reduz. Option ● check valve ● Halter Option ● 3/4 USA Option

90°

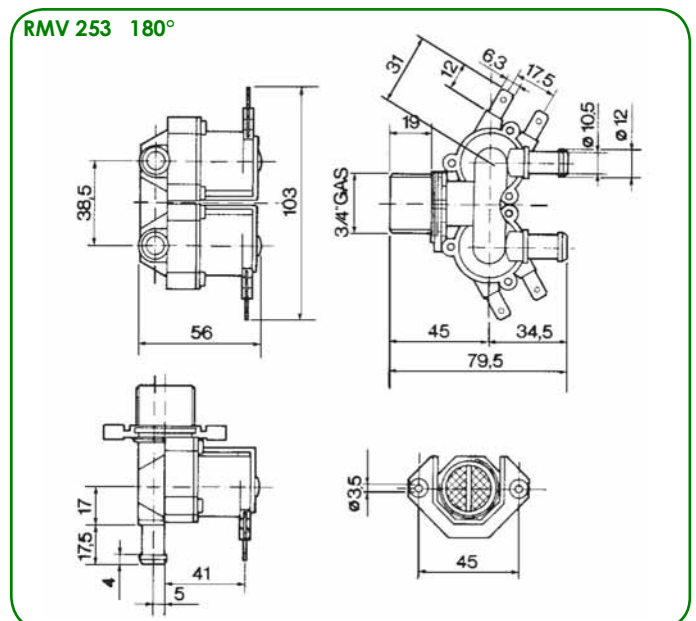
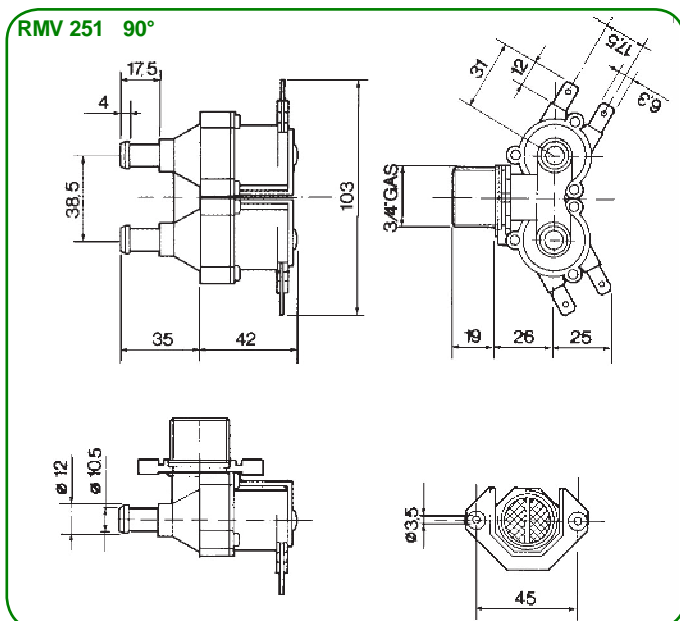
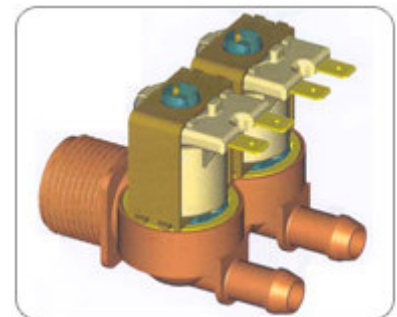
RMV251	3/4"	PG 10 mm	●	●	●	●	●	●
RMV252	3/4"	PG 13 mm	●	●	●	●	●	●
RMV255	3/4"	PG 13 mm PASS 10 mm	●	●	●	●	●	●

180°

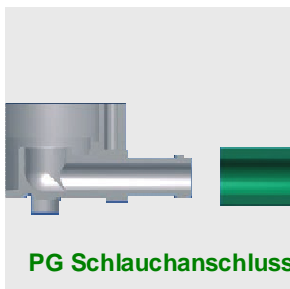
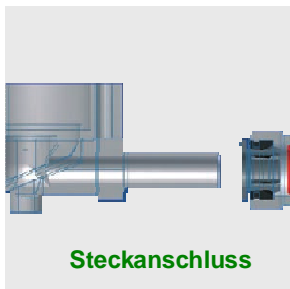
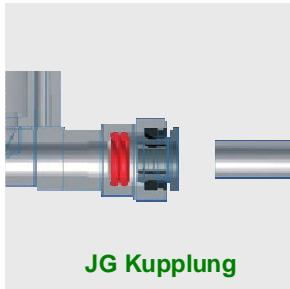
RMV253	3/4"	PG 10 mm	●	●	●	●	●	●
RMV254	3/4"	PG 13 mm	●	●	●	●	●	●
RMV256	3/4"	1/4"	●	●	●	●	●	●
RMV260	3/4"	JG 10 mm	●	●	●	●	●	●
RMV258	3/4"	Steckanschluss 10 mm	●	●	●	●	●	●
RMV259	3/4"	JG 8 mm	●	●	●	●	●	●

● ELEKTRISCHE DATEN SEITE 15
sowie mögliche Spannungen Seite 15

PG: Schlauchanschluss
JG: John Guest Schnellkupplung
PG: hosetail
JG: quick coupling John Guest



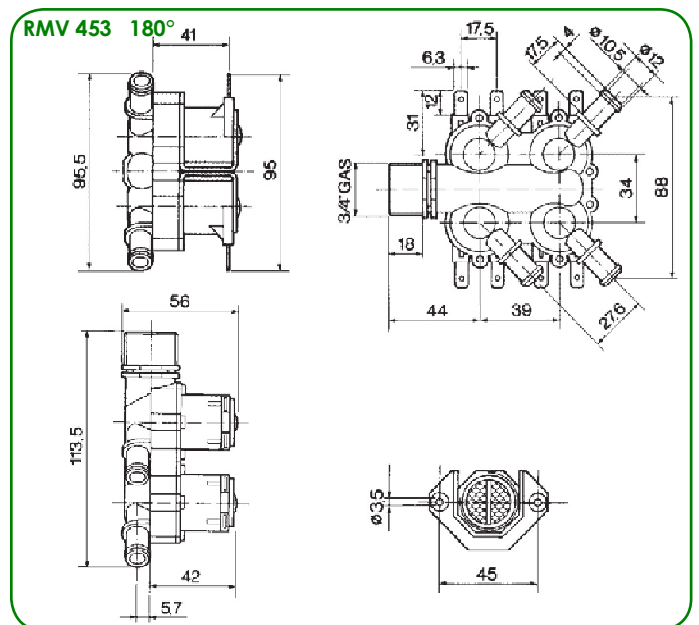
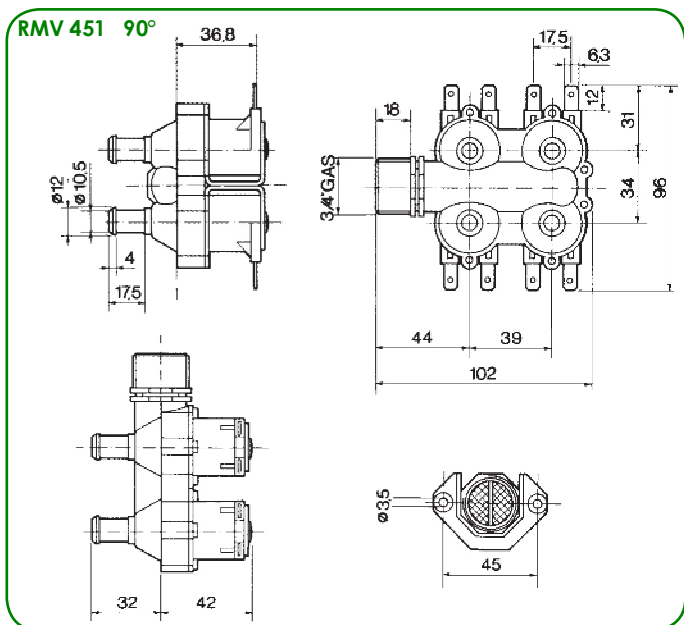
2-2-Wege Magnetventile 4-facher Anschluss AUSGANG

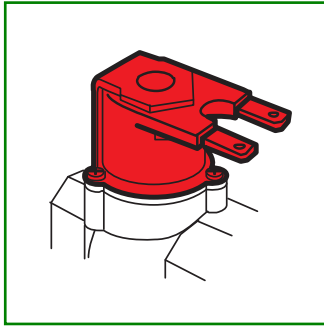


Artikel Nummer	Anschluss Eingang	Anschluss Ausgang	Filter Option	Regulat. Option	Reduz. Option	check valve	Halter Option	3/4 USA Option
90°								
RMV451	3/4"	PG 10 mm	●	●	●	●	●	
RMV452	3/4"	PG 13 mm	●	●	●	●	●	
RMV455	3/4"	PG 13mm PASS 10mm	●	●		●	●	
180°								
RMV453	3/4"	PG 10 mm	●	●	●	●	●	
RMV458	3/4"	Steckanschluss 10 mm	●	●	●	●	●	

● ELEKTRISCHE DATEN SEITE 15
sowie mögliche Spannungen Seite 15


PG: Schlauchanschluss
JG: John Guest Schnellkupplung
PG: hosetail
JG: quick coupling John Guest





Magnetspulen passend für Serie RM / RMI Solenoid range RM / RMI

Hier finden Sie eine Übersicht unserer Magnetspulen, passen für die Kunststoffventil Baureihe RM. Alle hier gelisteten Spannungen sind in unserem Standard Programm verfügbar. Aus Sicherheitsgründen verwenden wir für die verschiedenen Spannungen unterschiedliche Farben. Als möglichen elektrischen Anschluss kann der Kunden wählen zwischen „Flachfahnen“ und „Kabelanschluss“ (2 Adern). Nur bei den Impuls Spulen ist ausschließlich „Kabel“ erhältlich. Die Arbeitsweise der Ventile, on normal geschlossen oder normal geöffnet ist auch für den Spulenpilot bindend. Grundsätzlich fallen Kunststoffventile unter Insulationsklasse II, d.h. es besteht kein Erdanschluss.

 WE design and manufacture a wide range of solenoids used for several applications. The LATCHING solenoid series, in particular, is used to install the systems in places where the electric is not available. By simply combining this series with one of our range control panels, a 9 V battery-operated system can be easily installed. Beside the Latching device, you can combine the RM/RMI valve with the standard solenoids described below. All our solenoids can be supplied with FASTON connections, BIPOLAR cables and MONOPOLAR cable.

Übersicht / legend:

- NG: normal geschlossen
- NC normally closed
- NO: normal offen
- NO normally open
- NB: normal bistabil
- LS: latching / Impuls

Spulen Spannung in Volt	Farbe Spule	Arbeitsweise stromlos	Frequenz in Herz	Strom - Aufnahme	Leistung Spule kalt
12 V	Rot / Fahnen 6,3 x 0,8	NG/NO	50/60 Hz	365 mA	4,38 VA
	red / Ground terminal	NC/NO	=	710 mA	8,52 W
	Rot / Fahnen 6,3 x 0,8	NG/NO			
24V AC	red / Ground terminal	NC/NO			
	Schwarz / Fahnen 6,3x0,8	NG/NO	50/60 Hz	302 mA	7,24 VA
110V AC	black / Ground terminal	NC/NO			
	Blau / Braun / Fah. 6,3x0,8	NG/NO	50/60 Hz	66,5 mA	7,3 VA
220-240V AC	blue / brown Ground terminal	NC/NO			
	Weiß / Fahnen 6,3 x 0,8	NG/NO	50/60 Hz	29,7 mA	6,67 VA
230V AC	white / Ground terminal	NC/NO			
	Weiß / Fahnen 6,3 x 0,8	NG	50/60 Hz	36,5 mA	8,39 VA
12V DC	white / Ground terminal	NC			
	Schwarz / Fahnen 6,3 x 0,8	NG/NO	=	450 mA	5,4 W
24V DC	black / Ground terminal	NC/NO			
	Blau / Fahnen 6,3 x 0,8	NG/NO	=	265 mA	6,35 W
6/9V DC	blue / Ground terminal	NC/NO			
	Rot / Fahnen 6,3 x 0,8	bistabil/NB	IMPULS / IMPULSE	25ms 350/500 mA	2,5/5 W
	red / black / Ground ter.	latching/LS			