

● Kunststoff-Magnetventile Serie RM/RMI

normal geschlossen & normal geöffnet

Direktgesteuert (0 – 8,0bar) & Servogesteuert (0,2 – 10bar) & Impuls-Ventil (bistabil)

Unsere Kunststoffventile haben einen Nylon 66 Ventilkörper mit einem Glasfaseranteil von 30%. Die Standard Membrane ist in NBR ausgeführt. Die Bauserie RM/RMI wird als servogesteuerte Variante, als direktgesteuertes Magnetventil (DN1,6mm) bzw. als Impuls-Magnetventil hergestellt.



Die Kunststoffmagnetventile werden für den Einsatz in verschiedensten Anwendungen hergestellt. Einige der wichtigsten Anwendungsbereiche sind die Montage in:

- Industrielle Teile- bzw. Geschirrspühlautomaten (RM Kunststoffventil)
- Industrielle Gefrierschränke und Kühlaggregate (RM Kunststoffventil)
- Speiseeismaschinen / Eiswürfelautomaten (RM Kunststoffmagnetventil)
- Trinkwasserspender und Trinkwasserkühler (RM Kunststoffmagnetventil)
- Hoch- und Niederdruck Kaffeeautomaten (RM Kunststoffventile)
- Wasserzulauf und Ablauf für viel nicht abrasive Medien
- Bewässerungs- und Dampfzerstäuber (RM Kunststoffventile)

Alle RM/RMI Kunststoff-Magnetventile können mit Sonderdichtungen versehen werden, FKM und Silikondichtung bitte auf Anfrage.

● Kunststoff-Magnetventile Serie RM/RMI

● ALLGEMEINE MERKMALE

Ventil Körper Material:	Nylon 66, 30% Glasfaserverstärkt
Membranen Material:	NBR (buna), Viton (FKM) oder Silikon (MVQ)
Kolben Material:	Edelstahl
Isolation Spule:	Klasse F (155°)
Montage Pilot:	Pilot mit Schrauben montiert
Ventilsitz DN:	DN 11mm (servo) / DN1,6mm (direkt)
Elektrischer Anschluss:	Flachfahnen 6,3 x 0,8

● ARBEITSWEISE / ARBEITSBEREICH

Arbeitsweise Ventil:	2/2-Wege servogesteuert
Arbeitsdruck:	0,2bar – 10bar oder 0 – 8,0bar (DN1,6mm)
Umgebungstemperatur:	max. 40°C ED 100% ENEC
Flüssigkeitstemperatur:	max. 60°C ED 100% ENEC, 90°C ED 50% 3. min ein/3 min. aus
Medium:	Wasser, sauber und nicht abrasiv
Ausführungen:	normal geschlossen / normal geöffnet / bistabil

● MONTAGE SICHERHEITSHINWEISE

Es muß sichergestellt sein, dass das verwendete Wasser keine Verschmutzungen, sowie abrasive Beimengung enthält. Für die elektrische Anschlussicherheit hat der Monteur Sorge zu tragen. Grundsätzlich ist die Einbaulage des Spulen-Piloten nach Oben gerichtet zu wählen. Für alle Arten anderer Anwendungen oder Montagen, trägt der Anwender die alleinige Haftung sowie das Gewährleistungsrisiko.

● ANSCHLUSSVARIANTEN EINGANG / AUSGANG

Außen-Gewinde Anschlüsse:	1/4" AG oder 3/8" AG oder 1/2" AG oder 3/4" AG
Innen-Gewinde Anschlüsse:	1/8" IG oder 1/4" IG oder 3/8" IG
Schlauchanschluss:	Schlauch DNØ10mm Außendurchmesser
Schnellkupplung:	JG6 / JG1/4" / JG8 / JG3/8" / JG10 / JG15
Sonderanschlüsse:	Auf Anfrage

● ELEKTRISCHE SONDER-ANSCHLÜSSE

Mit Erdungsfahne
Anschlusskabel 2 adrig, 2 x 0,75² bis zu einer Kabellänge von 2,5 Meter
Anschlusskabel 2 Einzel-Adern 2 x 0,75² bis zu einer Kabellänge von 2,5 Meter

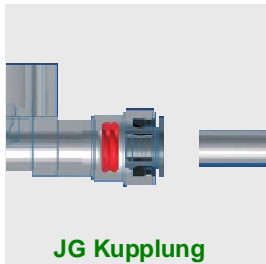
● Kunststoff-Magnetventile Serie RM **Anschlüsse / Baumaße / Optionen**

2-2-Wege Magnetventile RM **NC/NO** Kunststoff (30%GF)



Artikel Nummerl	Anschluss EIN/Ausgang	Durchgang DN Ø Ventilsitz (DN Ø 1,6mm)	Druck min./max. (opt. 0-8bar)	Höhe Ventilkörper	Länge Ventilkörper	Breite Ventilkörper	Beschreibung Ventilausführung
RM210	1/8" IG	9 mm	0,2-10 bar	60	53	40	VENTILKÖRPER RM 1/8-1/8IG VALVEBODY RM 1/8-1/8F
RM310	1/4" IG	11 mm	0,2-10 bar	60	53	40	VENTILKÖRPER RM 1/4-1/4F VALVEBODY RM 1/4-1/4F
RM311	1/4" AG	11 mm	0,2-10 bar	58	68	40	VENTILKÖRPER RM 1/4-1/4AG VALVEBODYMINI/4-1/4M
RM410	3/8" IG	11 mm	0,2-10 bar	60	53	40	VENTILKÖRPER RM 3/8-3/8IG VALVEBODY RM 3/8-3/8F
RM411	3/8" AG	11 mm	0,2-10 bar	58	62	40	VENTILKÖRPER RM 3/8-3/8AG VALVEBODY RM 3/8-3/8M
RM511	1/2" AG	11 mm	0,2-10 bar	62	62	40	VENTILKÖRPER RM 1/2-1/2AG VALVEBODY RM 1/2-1/2M
RM611	3/4" AG	11 mm	0,2-10 bar	64	62	40	VENTILKÖRPER RM 3/4-3/4AG VALVEBODY RM 3/4-3/4M
RM015	Ø 10 Schlauchan.	10 mm	0,2-10 bar	55	67	40	VENTILKÖRPER Schlauchan. D10,5 VALVEBODY RM PGD10,5
RM114	JG 8 mm	8 mm	0,2-10 bar	60	82	40	VENTILKÖRPER RM J.GUEST VALVEBODY RM J.GUEST Ø8mm
RM117	JG 15 mm	11 mm	0,2-10 bar	60	86	40	VENTILKÖRPER RM J.GUEST VALVEBODY RM J.GUEST Ø15mm
RM113	JG 6 mm	10 mm	0,2-10 bar	60	82	40	VENTILKÖRPER RM JG6mm VALVEBODY RM JG 6 mm
RM119	JG 3/8"	10 mm	0,2-10 bar	60	86	40	VENTILKÖRPER RM JG3/8" VALVEBODY RM JG3/8"
RM115	JG 10 mm	10 mm	0,2-10 bar	60	86	40	VENTILKÖRPER RM JG10MM VALVEBODY RM JG10MM
RM118	JG 1/4"	10 mm	0,2-10 bar	60	82	40	VENTILKÖRPER RM JG1/4" VALVEBODY RM JG1/4"

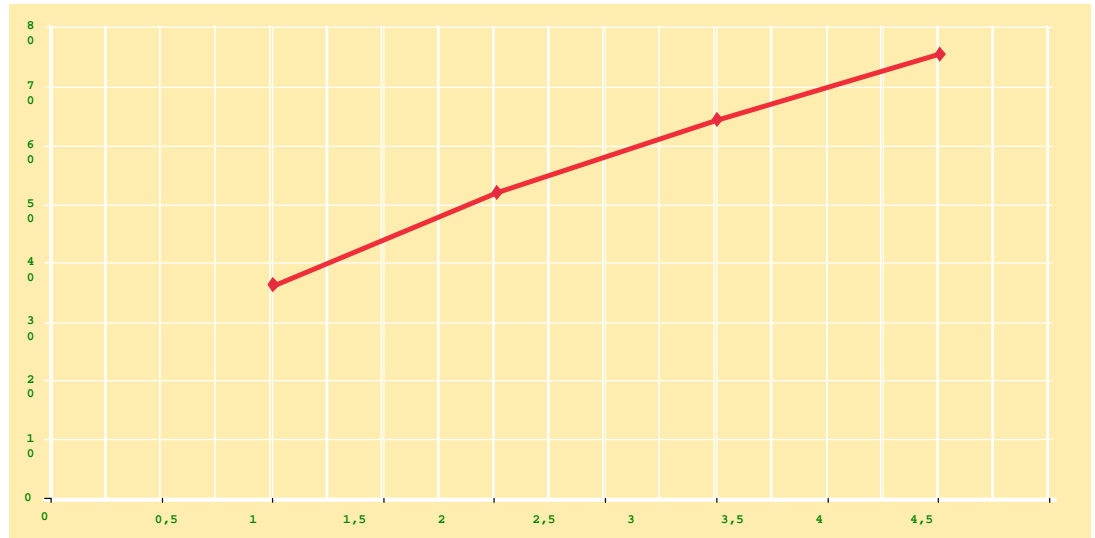
Durchfluß/flow rate (L/min)



JG Kupplung

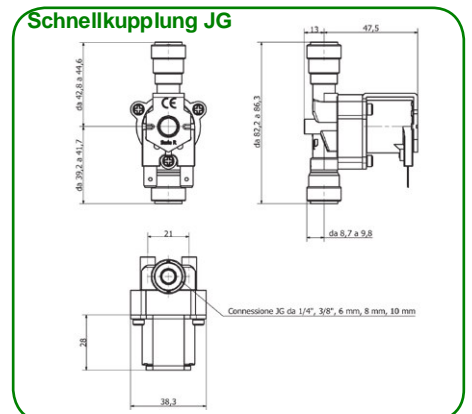
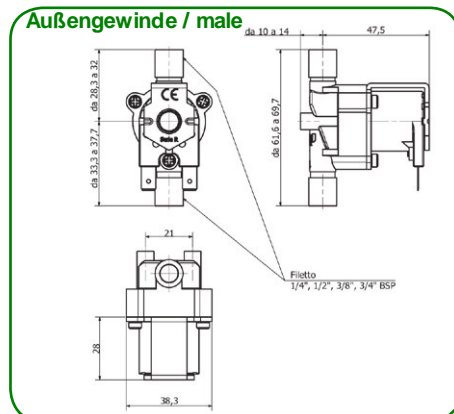
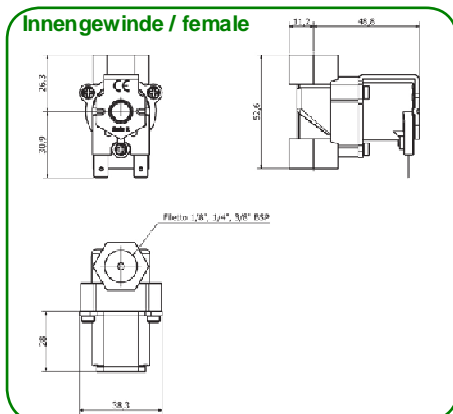
Pressione Portata
dinamica Flow rate
Dynamic (L/min)
Pressure (bar)

1	36
2	52
3	64
4	75



Druck/pressure (bar)

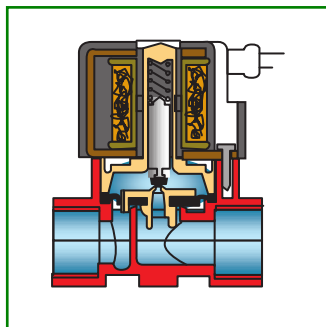
● ELEKTRISCHE DATEN SEITE 15
sowie mögliche Spannungen Seite 15



- Kunststoff-Magnetventile Serie RM Anschlüsse / Baumaße / Optionen

2-2-Wege Magnetventile RM NC/NO/bistabil Impuls

Kunststoff (30%GF)

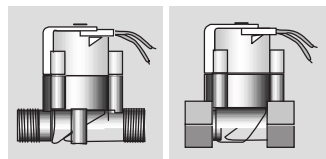


● ALLGEMEINE EIGENSCHAFTEN general characteristics

Die Baureihe der RM Kunststoff-Magnetventile wurde speziell entwickelt und der ständig größer werdenden Nachfrage, nach kleinen Mikro Kunststoffventilen gerecht zu werden. Für Hersteller von Kunststoffventilen ist es heute unverzichtbar Wasserventile, Pneumatikventile sowie Gasmagnetventile anzubieten, welche eine Durchflussmenge von mehr als 70 l/min bei einem Arbeitsdruck von 0,2 bis 10 bar leisten können.

Diese Kunststoff-Magnetventile sind als „normal geschlossen“ bzw. „normal offene“ Variante zu bekommen. Die Standard-Ausführung arbeitet servogesteuert, optional besteht die Möglichkeit der direkten Arbeitsweise, bei einem Ventilsitz von DN1,6mm.

🇬🇧 The RM series has been designed to meet the ever increasing need of the market for small-sized valves suitable for irrigation plants in small areas. This product is actually suitable for all plants installed on terraces, balconies and verandas. The RMI series is guarantee of higher reliability, flow rates over 70 l/min and working pressures 0.2 to 10 bars, being the result of well-established items used on the household market. Thanks to its dimensional and hydraulic features, the mini series is successfully used for automating fertilizing-irrigation and breeding plants.



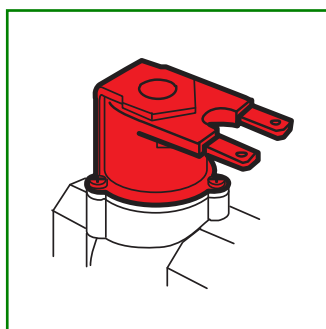
● Artikel Nummer	● Anschluss Ein-/ Ausgang	● Höhe Ventilkörper	● Länge Ventilkörper	● Breite Ventilkörper
RM-2100	1/8" IG	65	45	40
RM-3100	1/4" IG	65	45	40
RM-3110	1/4" AG	65	45	40
RM-4100	3/8" IG	65	45	40
RM-4110	3/8" AG	65	45	40
RM-5110	1/2" AG	65	45	40
RM-6110	3/4" AG	65	45	40

Grundsätzliches:

Material Ventilkörper: Nylon 30% GF
 Durchflussmenge: 5 - 30 lt/min DN11
 Arbeitsdruck: min 0,2 - max 10 bar
 Sonderbauform: min 0 - max 8bar DN1,6
 Spulen-Isolation: C.E.I. - I.P.55
 Arbeitsweise: servo-/direktgesteu.
 Sonderbauform: Impuls- / bistabil
 Sonderbauform: 1/2" AG + JG10

🇬🇧 Physicak Specifications

Valve Body: nylon with 30% fiber glass
 Flow Rates: from 5 to 30 lt/min DN11
 Working pressure: min. 0.2 - max 10 bar
 Special: min 0 - max 8bar DN1,6
 Isolatiob Class: C.E.I. - I.P.55 standard
 Operating: servo-/ direct-acting
 Special Form: Impuls- / bistable
 Special Form: 1/2" AG + JG10



● Magnetspulen passend für Serie RM / RMI Solenoid range RM / RMI

Hier finden Sie eine Übersicht unserer Magnetspulen, passen für die Kunststoffventil Baureihe RM. Alle hier gelisteten Spannungen sind in unserem Standard Programm verfügbar. Aus Sicherheitsgründen verwenden wir für die verschiedenen Spannungen unterschiedliche Farben. Als möglichen elektrischen Anschluss kann der Kunden wählen zwischen „Flachfahnen“ und „Kabelanschluss“ (2 Adern). Nur bei den Impuls Spulen ist ausschließlich „Kabel“ erhältlich. Die Arbeitsweise der Ventile, on normal geschlossen oder normal geöffnet ist auch für den Spulenpilot bindend. Grundsätzlich fallen Kunststoffventile unter Isolationsklasse II, d.h. es besteht kein Erdanschluss.

🇬🇧 WE design and manufacture a wide range of solenoids used for several applications. The LATCHING solenoid series, in particular, is used to install the systems in places where the electric is not available. By simply combining this series with one of our range control panels, a 9 V battery-operated system can be easily installed. Beside the Latching device, you can combine the RM/RMI valve with the standard solenoids described below. All our solenoids can be supplied with FASTON connections, BIPOLAR cables and MONOPOLAR cable.

● Spulen Spannung in Volt ● Farbe Spule ● Arbeitsweise stromlos ● Frequenz in Herz ● Strom - Aufnahme ● Leistung Spule kalt

12 V	Rot / Fahnen 6,3 x 0,8	NG/NO	50/60 Hz	365 mA	4,38 VA
	red / Ground terminal	NC/NO			
24V AC	Rot / Fahnen 6,3 x 0,8	NG/NO	=	710 mA	8,52 W
	red / Ground terminal	NC/NO			
24V AC	Schwarz / Fahnen 6,3 x 0,8	NG/NO	50/60 Hz	302 mA	7,24 VA
	black / Ground terminal	NC/NO			
110V AC	Blau / Braun / Fah. 6,3x0,8	NG/NO	50/60 Hz	66,5 mA	7,3 VA
	blue / brown Ground terminal	NC/NO			
220-240V AC	Weiß / Fahnen 6,3 x 0,8	NG/NO	50/60 Hz	29,7 mA	6,67 VA
	white / Ground terminal	NC/NO			
230V AC	Weiß / Fahnen 6,3 x 0,8	NG	50/60 Hz	36,5 mA	8,39 VA
	white / Ground terminal	NC			
12V DC	Schwarz / Fahnen 6,3 x 0,8	NG/NO	=	450 mA	5,4 W
	black / Ground terminal	NC/NO			
24V DC	Blau / Fahnen 6,3 x 0,8	NG/NO	=	265 mA	6,35 W
	blue / Ground terminal	NC/NO			
6/9V DC	Rot / Fahnen 6,3 x 0,8	bistabil/NB	IMPULS / IMPULSE 25ms	350/500 mA	2,5/5 W
	red / black / Ground ter.	latching/LS			

Übersicht / legend:

NG: normal geschlossen
 NC: normally closed
 NO: normal offen
 NO: normally open
 NB: normal bistabil
 LS: latching / Impuls