



Elektro-Magnetventil, 2/2 Wege, N.C., vorgesteuert

21H7KV120
÷
21H8KV120

PRODUKTBESCHREIBUNG:

Vorgesteuertes Magnetventil, geeignet zum Sperren von Medien, die mit den verwendeten Werkstoffen verträglich sind. Mindestbetriebsdruck 0,1 bar.

Die verwendeten Werkstoffe, Konstruktion und Prüfungen bürgen für Funktion, Zuverlässigkeit und lange Lebensdauer.

EINSATZGEBIETE: Industrieautomation
Wärmetechnik

ANSCHLUSS: G 3/8 - G 1/2

SPULEN:

8W - Ø 13		
BDA -BDS - BSA	155°C	(Schutzklasse F)
BDP	160°C	(hohe Temperatur)
BDF	180°C	(Schutzklasse H)
SDH	180°C	(Schutzklasse H)
12W - Ø 13		
UDA	155°C	(Schutzklasse F)
14W - Ø 13		
GDH	180°C	(Schutzklasse H)



DIE UMMANTELUNG UND HALTEHÜLSE WERDEN AUS 100% NEUWERTIGEM MATERIAL HERGESTELLT.

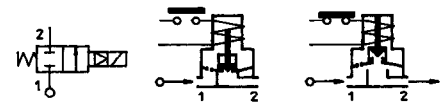
Max. zulässiger Druck (PS) 20 bar

Umgebungstemperatur :

mit Spule Klasse F und für hohe Temperatur - 10°C + 60°C

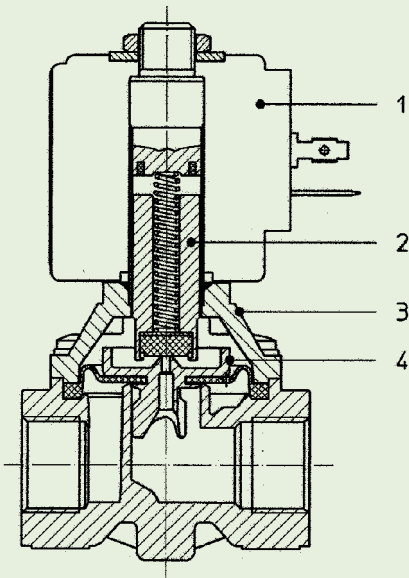
mit Spule Klasse H - 10°C + 80°C

Dichtungen	Temperatur		Medium
	- 10°C	+140°C	
V=FKM (Fluorkautschuk)	- 10°C	+140°C	Mineralöl (2°E), Benzin Diesel
B=NBR (Nitrilkautschuk)	- 10°C	+ 90°C	Inertgase, Luft, Wasser
E=EPDM (Äthylen-Propylen)	- 10°C	+140°C	Niederdruckdampf, Wasser



Für andere einsetzbare Dichtungen als FKM, bitte den Buchstaben "V" durch den unter " Dichtungen" aufgeführten ersetzen.Z.B. 21H7KE120.

Anschluss ISO 228/1	Art.-Nr.	Max. zulässige Viskosität		Ø mm	Kv l/min	Leistung (Watt)	Druck		
		cSt	°E				min. bar	M.O.P.D.	
								AC bar	DC bar
G 3/8	21H7KV120	12	~ 2	12	35	8	0,1	20	10
						12			20
						14			
G 1/2	21H8KV120	12	~ 2	12	45	8	0,1	20	10
						12			20
						14			



MATERIALIEN:

Körper Messing - UNI EN 12165 CW617N
Ankerführungsrohr Edelstahl AISI Serie 300
fester Anker Edelstahl AISI Serie 400
beweglicher Anker Edelstahl AISI Serie 400
Phasenverschiebering Kupfer - Cu 99,9%
Feder Edelstahl AISI Serie 300
Dichtung Standard: V=FKM
 Auf Wunsch: B=NBR E=EPDM
Sitz Messing - UNI EN 12164 CW617N

Auf Wunsch:
Gerätestecker Pg 9 oder Pg 11
Gerätestecker-Konformität ISO 4400

MERKMALE:

Elektro-Konformität IEC 335
Schutzart IP 65 EN 60529 (DIN 40050)
 mit Gerätestecker.

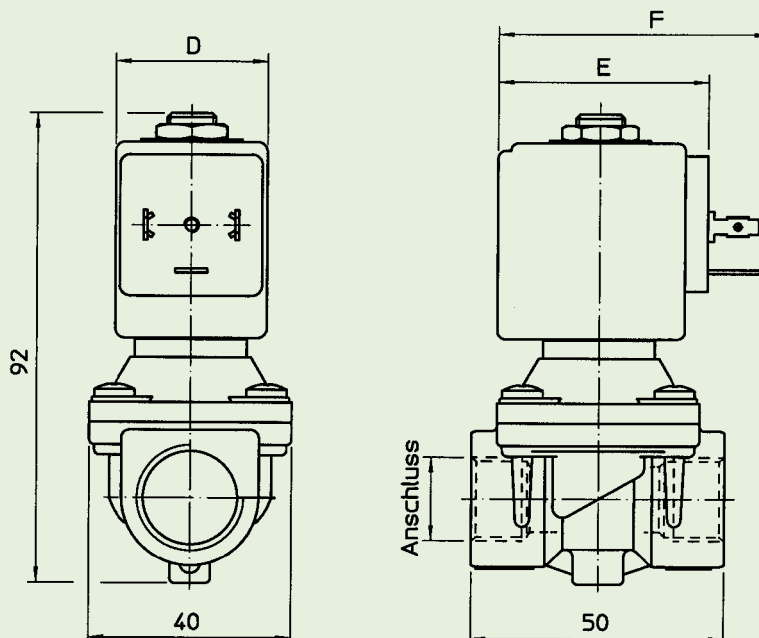
ERSATZTEILE:

1. **Spule:**
Siehe Spulenverzeichnis
2. **Beweglicher Anker-Servicesatz:**
Art. Nr. R451284/V
3. **Ventildeckel mit Ankerführungsrohr:**
Art. Nr. R450938
4. **Membrane komplett:**
Art. Nr. R450916/V

WARTUNGSKIT:

Art. Nr. KTG0H7KV12=2+4

ABMESSUNGEN:



Typ	Anschluss ISO 228/1
21H7KV120	G 3/8
21H8KV120	G 1/2

SPULE W ≡	LEISTUNGS-AUFNAHME		TYP	ABMESSUNGEN		
	Anzug VA ~	Halteleistung VA ~		D mm	E mm	F mm
8 W	25	14,5	B	30	42	54
			S	32		
12 W	35	25	U	36	48	60
14 W	43	27	G	52	55	67