

Produktinformation

Elektro-Magnetventil G3/4 Zoll AG, NC mit 2m Kabel

Art-Nr.: RM-611-NC-2m / Marke: [RPE](#)




29,09EUR

inkl. 19% USt. zzgl. Versand

Staffelpreise

Ab 5	28,51EUR - Sie sparen 0,58EUR
Ab 10	27,64EUR - Sie sparen 1,45EUR
Ab 20	26,18EUR - Sie sparen 2,91EUR
Ab 50	24,73EUR - Sie sparen 4,36EUR
Ab 100	24,14EUR - Sie sparen 4,95EUR

 Lieferzeit 1 bis 5 Tage

2/2 Wege, vorgesteuert, stromlos geschlossen - NC
mit 2 Meter Kabel, angegossen

TECHNISCHE DATEN:

Anschluss Leistung VA/W Nennweite
mm Druck in bar min. max. 3/4" Aussengewinde siehe Datenblatt 11 0,2 10

Produktinformation

TEMPERATUREN:

Medium max. 60°C ED 100% ENEC, (90°C ED 50% 3Min. EIN, 3Min. AUS)
Umgebung max. 40°C ED 100% ENEC

DICHTELEMENTE:

Als Standard liefern wir alle Ventile mit NBR.

Weitere Informationen sowie Abmessungen entnehmen Sie bitte dem Datenblatt im Pdf Format.

[Datenblatt](#)

PRODUKTBESCHREIBUNG:

Vorgesteuertes Magnetventil, geeignet zum Sperren von Luft und Flüssigkeiten die mit den Materialien verträglich sind.

Mindestbetriebsdruck 0,2 bar.

Die verwendeten Werkstoffe, Konstruktion und Prüfungen
bürgen für Funktion, Zuverlässigkeit und lange Lebensdauer.

EINSATZGEBIETE:

- Whirlpool Steuerungen für Luft / Wasser
- Speiseeismaschinen / Eiswürfelautomaten
- Industrielle Gefrierschränke und Kühlaggregate
- Bewässerungssysteme
- Hoch- und Niederdruck Kaffeeautomaten
- Trinkwasser Spender
- Trinkwasser und Sanitärinstallation
- Eiswürfelmaschinen
- Bewässerungs- und Dampferstäuber

FUNKTIONSPRINZIP:

2/2 Wege - Magnetventile vorgesteuert, normal geschlossen (NC-Funktion)
Vorgesteuerte Ventile arbeiten nach dem Differenzdruck- bzw. Servoprinzip und nutzen den Druck des Mediums zum Öffnen und Schließen des Ventilsitzes aus.

Das Vorsteuersystem wirkt als Verstärker, so dass mit einem Magneten mit geringer Kraft
Fluide mit großen Volumenströmen bei höheren Drücken gesteuert werden können. Als
Dichtelemente für den Hauptsitz kommen sowohl Kolben als auch Membranen zum Einsatz.

Produktinformation

ELEKTRISCHER ANSCHLUSS:

mit 2 Meter Kabel, angegossen- 12 V/DC, 24 V/DC oder 230 V/AC, Auswahl erfolgt über Optionsfeld

MATERIALIEN:

Gehäusewerkstoff Polyamid schwarz Fiberglasverstärkt Magnetanker Edelstahl
Dichtung NBR (Buna)

Optional-Haltewinkel

Haltewinkel für MiniSerie von RPE schwarz

andere Farben auf Anfrage möglich, ab 20 Stück

Lieferumfang: 1 Haltewinkel, 2 Schrauben zur Befestigung des Ventils am Winkel

(Schrauben und Dübel für die Wandmontage sind nicht enthalten, Bohrung ist für 4mm Schrauben)

Material:

wählbar über Optionsfeld

PLA

- Temperatur: 50-60 °C
- UV Beständig: nein
- Nicht ideal für dauerhaften Wasserkontakt, da es mit der Zeit weicher werden und degradieren kann.

PETG

- Temperatur: 75-80 °C
- UV Beständig: ja
- Flexibler und haltbarer als PLA
- gute Basis für wasserbeständige Anwendungen
- besser geeignet für Außenbereiche und Wasseranwendungen, da es witterungs- und UV-beständiger ist.

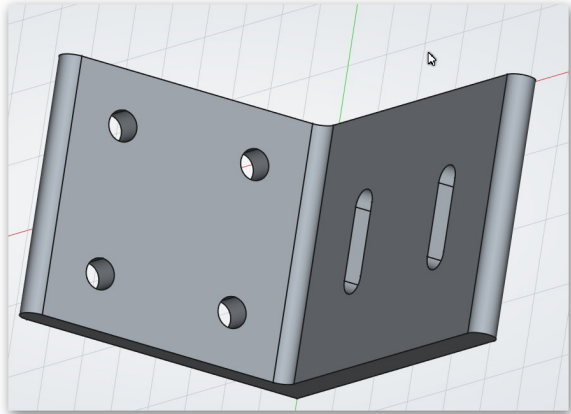
ABS

- Temperatur: 90-100 °C
- UV-beständig: nein
- gute Basis für wasserbeständige Anwendungen
- hitzebeständig, stoßfest und hält höheren mechanischen Belastungen stand
- bei Kälte können Teile sich verformen oder reißen

ASA

- Temperatur: 90-100 °C
 - UV-beständig: ja
 - gute Basis für wasserbeständige Anwendungen
 - für Aussenanwendungen geeignet
 - hitzebeständig, stoßfest und hält höheren mechanischen Belastungen stand
-

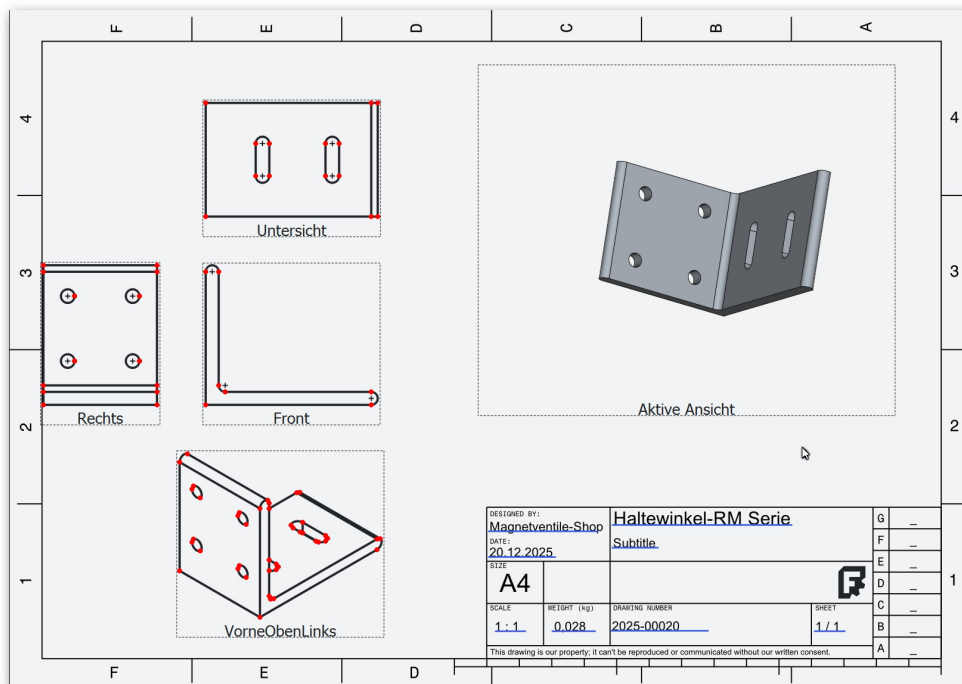
Produktinformation



Produktinformation



Produktinformation



verfügbare Optionen

Spannung

- 230 V/AC-2m
- 24 V/DC-2m
- 12 V/DC-2m

Haltewinkel

- Nein
- PLA (+5,95EUR)
- PETG (+7,14EUR)
- ABS (+9,52EUR)
- ASA (+10,71EUR)