

## Produktinformation

# Elektro-Magnetventil 6mm Steckanschluss JG, NC

Art-Nr.: RM-113-NC / Marke: [RPE](#)




**23,75EUR**

inkl. 19% USt. zzgl. Versand

### Staffelpreise

Ab 5	23,28EUR - Sie sparen 0,48EUR
Ab 10	22,56EUR - Sie sparen 1,19EUR
Ab 20	21,38EUR - Sie sparen 2,37EUR
Ab 500	19,00EUR - Sie sparen 4,75EUR

 Lieferzeit 1 bis 5 Tage

2/2 Wege, vorgesteuert, stromlos geschlossen - NC

**TECHNISCHE DATEN:** Anschluss Maße in mm Leistung VA/W siehe Datenblatt Nennweite  
mm Druck in bar L B H min. max. Schlauchanschluss  
JG 6mm 82 40 60 **4,3-8,39 VA**  
**2,5-8,52 W** 11 0,2 10

**Spannungsauswahl erfolgt über Optoinsfeld**

**TEMPERATUREN:**

# Produktinformation

Medium max. 60°C ED 100% ENEC, (90°C ED 50% 3Min. EIN, 3Min. AUS)  
Umgebung max. 40°C ED 100% ENEC

## DICHTELEMENTE:

Als Standard liefern wir alle Ventile mit NBR.

**Weitere Informationen sowie Abmessungen entnehmen Sie bitte dem Datenblatt im Pdf Format.**

[Datenblatt](#)

## PRODUKTBESCHREIBUNG:

Vorgesteuertes Magnetventil, geeignet zum Sperren von Luft und Flüssigkeiten die mit den Materialien verträglich sind.

Mindestbetriebsdruck 0,2 bar.

Die verwendeten Werkstoffe, Konstruktion und Prüfungen bürgen für Funktion, Zuverlässigkeit und lange Lebensdauer.

## EINSATZGEBIETE:

- Whirlpool Steuerungen für Luft / Wasser
- Speiseeismaschinen / Eiswürfelautomaten
- Industrielle Gefrierschränke und Kühlaggregate
- Bewässerungssysteme
- Hoch- und Niederdruck Kaffeeautomaten
- Trinkwasser Spender
- Trinkwasser und Sanitärinstallation
- Eiswürfelmaschinen
- Bewässerungs- und Dampfzerstäuber

## FUNKTIONSPRINZIP:

2/2 Wege - Magnetventile vorgesteuert, normal geschlossen (NC-Funktion)  
Vorgesteuerte Ventile arbeiten nach dem Differenzdruck- bzw. Servoprinzip und nutzen den Druck des Mediums zum Öffnen und Schließen des Ventilsitzes aus.  
Das Vorsteuersystem wirkt als Verstärker, so dass mit einem Magneten mit geringer Kraft Fluide mit großen Volumenströmen bei höheren Drücken gesteuert werden können. Als Dichtelemente für den Hauptsitz kommen sowohl Kolben als auch Membranen zum Einsatz.

## ELEKTRISCHER ANSCHLUSS:

## Produktinformation

Steckfahnen 6,3 x 0,8

optional: Stecker mit 2 Meter Kabel

Sonderausführung mit 2 Meter Kabel, angegossen-nur bei 230 V/AC

### **MATERIALIEN:**

Gehäusewerkstoff Polyamid weiß Fiberglasverstärkt Magnetanker Edelstahl

Dichtung NBR (Buna)

### **SONDERAUSFÜHRUNG:**

#### **1. Mit bistabiler Spule 6-9 V DC (Impulsspule).**

Durch einen kurzen Spannungsimpuls öffnet das Ventil und bleibt auch spannungslos in diesem Zustand stehen. Um das Ventil wieder zu schließen muss die Polarität gewechselt werden und ein erneuter Spannungsimpuls erfolgen.

Geeignet z.B. für den Betrieb mit Timern und Schaltuhren, welche diese Ansteuerung unterstützen.

#### **2. mit 2 m Kabel angegossen**

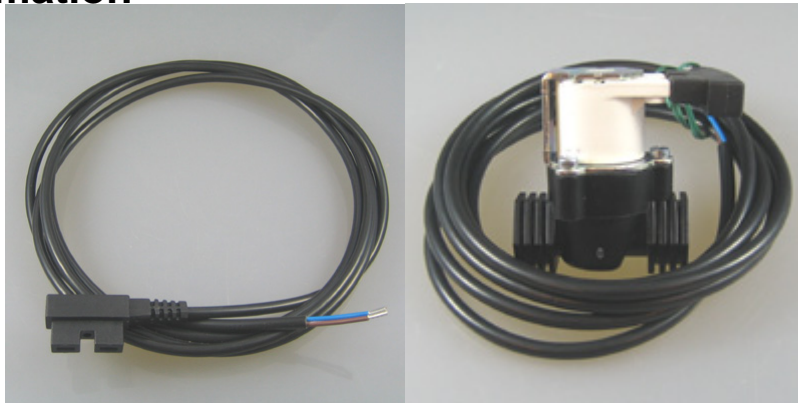
**Nur bei 12 V/DC und 230 V/AC möglich!**



Symbolbild, Ventil dient zur Darstellung der Spule mit 2m Kabel, diese Spule ist dann an dem jeweiligen Ventil dran

#### **3. Anschlußkabel 2m lang, passend für alle Ventile**

## Produktinformation



Ventil dient nur zur Darstellung

### Optional-Haltewinkel

Haltewinkel für MiniSerie von RPE schwarz

andere Farben auf Anfrage möglich, ab 20 Stück

Lieferumfang: 1 Haltewinkel, 2 Schrauben zur Befestigung des Ventils am Winkel

(Schrauben und Dübel für die Wandmontage sind nicht enthalten, Bohrung ist für 4mm Schrauben)

### Material:

wählbar über Optionsfeld

#### PLA

- Temperatur: 50-60 °C
- UV Beständig: nein
- Nicht ideal für dauerhaften Wasserkontakt, da es mit der Zeit weicher werden und degradieren kann.

#### PETG

- Temperatur: 75-80 °C
- UV Beständig: ja
- Flexibler und haltbarer als PLA
- gute Basis für wasserbeständige Anwendungen
- besser geeignet für Außenbereiche und Wasseranwendungen, da es witterungs- und UV-beständiger ist.

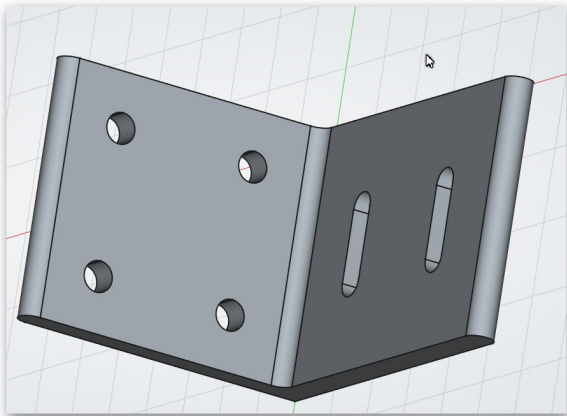
#### ABS

- Temperatur: 90-100 °C
- UV-beständig: nein
- gute Basis für wasserbeständige Anwendungen
- hitzebeständig, stoßfest und hält höheren mechanischen Belastungen stand
- bei Kälte können Teile sich verformen oder reißen

#### ASA

## Produktinformation

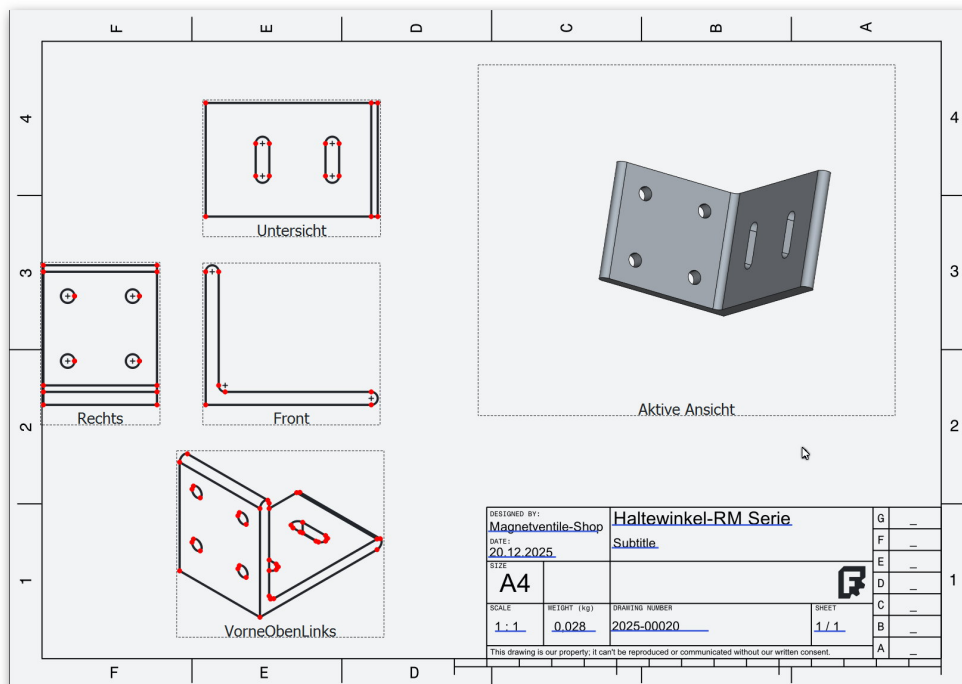
- Temperatur: 90-100 °C
- UV-beständig: ja
- gute Basis für wasserbeständige Anwendungen
- für Aussenanwendungen geeignet
- hitzebeständig, stoßfest und hält höheren mechanischen Bel



## Produktinformation



## Produktinformation



### verfügbare Optionen

#### Anschlusskabel

nein

ja (+7,14EUR)

#### Spannung

12 V/AC

12 V/DC

24 V/DC

12 V/DC-2m (+11,24EUR)

24 V/AC

230 V/AC

230 V/AC-2m (+11,24EUR)

6 V/DC bistabil (+21,42EUR)

24 V/DC-2m (+11,24EUR)

#### Haltewinkel

Nein

PLA (+5,95EUR)

PETG (+7,14EUR)

ABS (+9,52EUR)

---

## Produktinformation

ASA (+10,71EUR)

---