

Produktinformation

Elektro-Magnetventil 6mm Steckanschluss JG, NO

Art-Nr.: RM-113-NO / Marke: [RPE](#)



39,55EUR


inkl. 19% USt. zzgl. Versand

Staffelpreise

Ab 5 38,76EUR - Sie sparen 0,79EUR

Ab 10 37,57EUR - Sie sparen 1,98EUR

Ab 20 35,60EUR - Sie sparen 3,96EUR

 Lieferzeit 1 bis 5 Tage

2/2 Wege, vorgesteuert, stromlos offen - NO

TECHNISCHE DATEN: Anschluss Maße in mm Leistung VA/W siehe Datenblatt Nennweite
mm Druck in bar L B H min. max. Schlauchanschluss
JG 6mm 82 40 60 4,3-8,39 VA
2,5-8,52 W 11 0,2 10

Spannungsauswahl erfolgt über Optoinsfeld

TEMPERATUREN:

Produktinformation

Medium max. 60°C ED 100% ENEC, (90°C ED 50% 3Min. EIN, 3Min. AUS)
Umgebung max. 40°C ED 100% ENEC

DICHTELEMENTE:

Als Standard liefern wir alle Ventile mit NBR.

Weitere Informationen sowie Abmessungen entnehmen Sie bitte dem Datenblatt im Pdf Format.

[Datenblatt](#)

PRODUKTBESCHREIBUNG:

Vorgesteuertes Magnetventil, geeignet zum Sperren von Luft und Flüssigkeiten die mit den Materialien verträglich sind.

Mindestbetriebsdruck 0,2 bar.

Die verwendeten Werkstoffe, Konstruktion und Prüfungen bürgen für Funktion, Zuverlässigkeit und lange Lebensdauer.

EINSATZGEBIETE:

- Whirlpool Steuerungen für Luft / Wasser
- Speiseeismaschinen / Eiswürfelautomaten
- Industrielle Gefrierschränke und Kühlaggregate
- Bewässerungssysteme
- Hoch- und Niederdruck Kaffeeautomaten
- Trinkwasser Spender
- Trinkwasser und Sanitärinstallation
- Eiswürfelmaschinen
- Bewässerungs- und Dampfzerstäuber

FUNKTIONSPRINZIP:

2/2 Wege - Magnetventile vorgesteuert, normal offen (NO-Funktion)

Vorgesteuerte Ventile arbeiten nach dem Differenzdruck- bzw. Servoprinzip und nutzen den Druck des Mediums zum Öffnen und Schließen des Ventilsitzes aus.

Das Vorsteuersystem wirkt als Verstärker, so dass mit einem Magneten mit geringer Kraft Fluide mit großen Volumenströmen bei höheren Drücken gesteuert werden können. Als Dichtelemente für den Hauptsitz kommen sowohl Kolben als auch Membranen zum Einsatz.

ELEKTRISCHER ANSCHLUSS:

Produktinformation

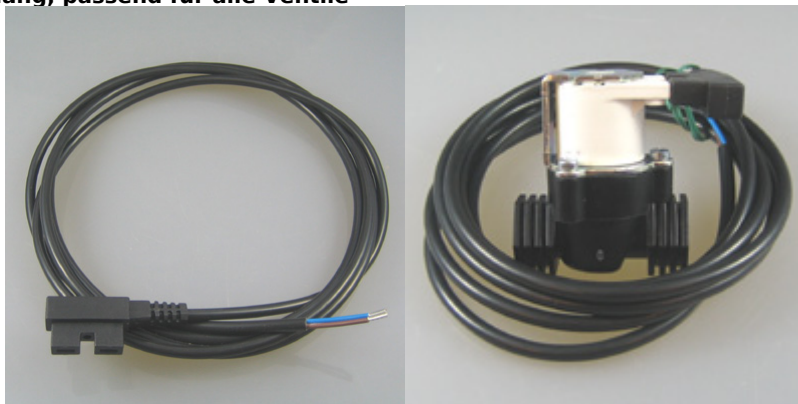
Steckfahnen 6,3 x 0,8
optional: Stecker mit 2 Meter Kabel

MATERIALIEN:

Gehäusewerkstoff Polyamid weiß Fiberglasverstärkt Magnetanker Edelstahl
Dichtung NBR (Buna)

SONDERAUSFÜHRUNG:

1. Anschlußkabel 2m lang, passend für alle Ventile



Ventil dient nur zur Darstellung

Optional-Haltewinkel

Haltewinkel für MiniSerie von RPE schwarz

andere Farben auf Anfrage möglich, ab 20 Stück

Lieferumfang: 1 Haltewinkel, 2 Schrauben zur Befestigung des Ventils am Winkel

(Schrauben und Dübel für die Wandmontage sind nicht enthalten, Bohrung ist für 4mm Schrauben)

Material:

wählbar über Optionsfeld

PLA

- Temperatur: 50-60 °C
- UV Beständig: nein
- Nicht ideal für dauerhaften Wasserkontakt, da es mit der Zeit weicher werden und degradieren kann.

Produktinformation

PETG

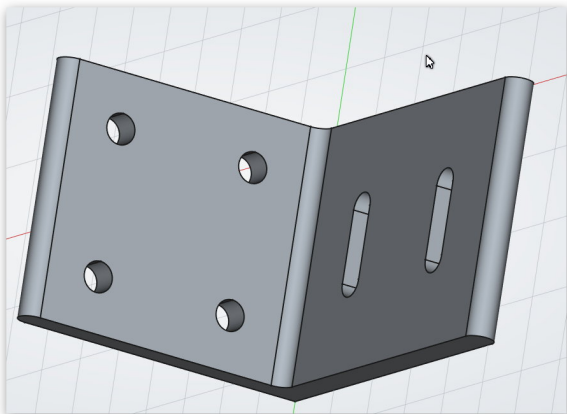
- Temperatur: 75-80 °C
- UV Beständig: ja
- Flexibler und haltbarer als PLA
- gute Basis für wasserbeständige Anwendungen
- besser geeignet für Außenbereiche und Wasseranwendungen, da es witterungs- und UV-beständiger ist.

ABS

- Temperatur: 90-100 °C
- UV-beständig: nein
- gute Basis für wasserbeständige Anwendungen
- hitzebeständig, stoßfest und hält höheren mechanischen Belastungen stand
- bei Kälte können Teile sich verformen oder reißen

ASA

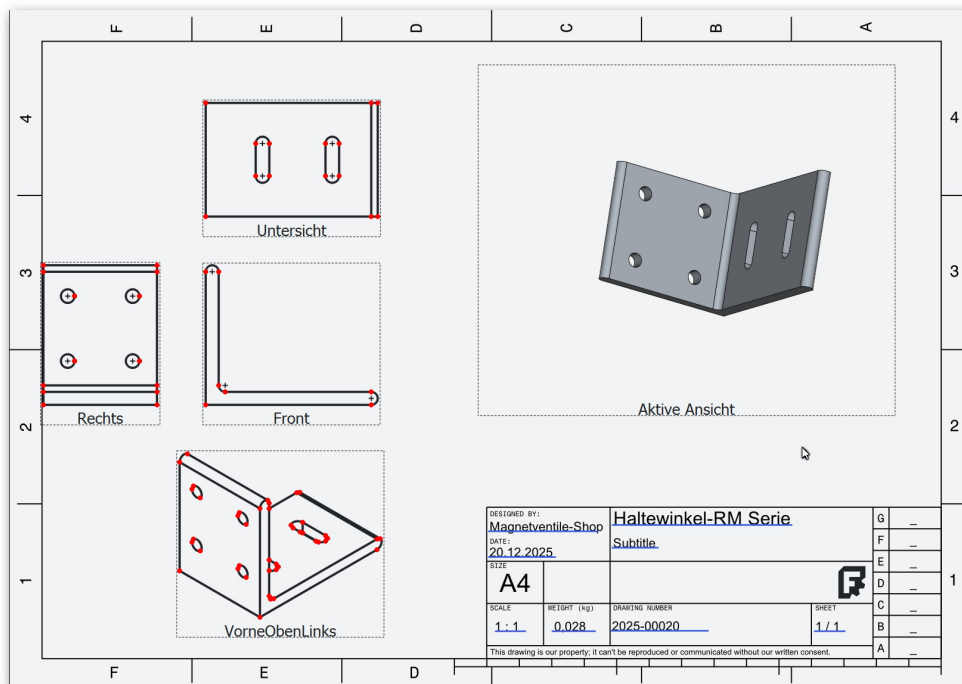
- Temperatur: 90-100 °C
- UV-beständig: ja
- gute Basis für wasserbeständige Anwendungen
- für Aussenanwendungen geeignet
- hitzebeständig, stoßfest und hält höheren mechanischen Bel



Produktinformation



Produktinformation



verfügbare Optionen

Anschlusskabel

nein

ja (+7,14EUR)

Spannung

12 V/AC

12 V/DC

24 V/DC

24 V/AC

230 V/AC

Haltewinkel

Nein

PLA (+5,95EUR)

PETG (+7,14EUR)

ABS (+9,52EUR)

ASA (+10,71EUR)