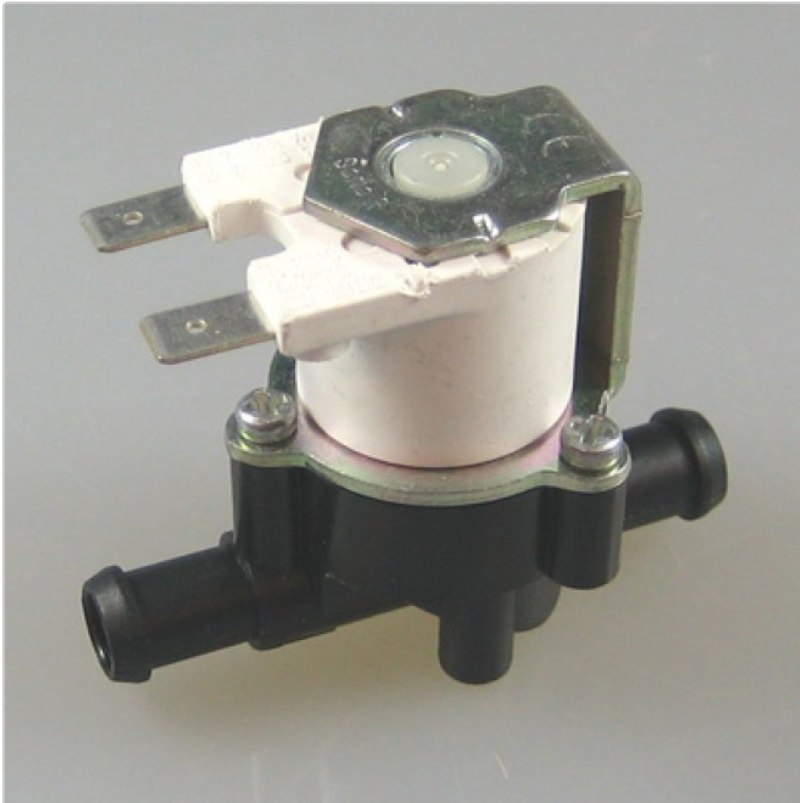


Produktinformation

Elektro-Magnetventil 10mm Schlauchanschluss, NC, direkt

Art-Nr.: RMD-015-NC / Marke: [RPE](#)



24,90EUR

inkl. 19% USt. zzgl. Versand

Staffelpreise

Ab 5 24,40EUR - Sie sparen 0,50EUR

Ab 10 23,65EUR - Sie sparen 1,25EUR

Ab 20 22,41EUR - Sie sparen 2,49EUR

🕒 Lieferzeit 1 bis 5 Tage

2/2 Wege, direktgesteuert, stromlos geschlossen - NC

ACHTUNG:

Es handelt sich hier um ein Sonderventil, das ist kein "normales" Ventil für die Wasserzuleitung von Geräten.

Die wählbare Nennweite ist die engste Stelle im Ventil-Ventilsitz. Nennweite und Druck laut Tabelle ist unbedingt zu beachten!

Produktinformation

TECHNISCHE DATEN:

Anschluss Nennweite

Ventilsitz

mm Druck in bar 12V/AC 12V/DC 24V/AC 24V/DC 230V/AC

10 mm Schlauchtülle

0,8 0-8 0-10 0-10 0-10 1,6 0-2 0-4 0-4 0-2,5 0-4 2,0 0-1 0-2,5 0-2,5 0-2 2,5 4,0 0-0,5 0-0,8 0-0,8 0-0,5 0-0,8

Auswahl der Nennweite und Spannung erfolgt über Optoinsfeld

ACHTUNG:

Es handelt sich hier um ein Sonderventil, das ist kein "normales" Ventil für die Wasserzuleitung von Geräten.

Die wählbare Nennweite ist die engste Stelle im Ventil-Ventilsitz. Nennweite und Druck laut Tabelle ist unbedingt zu beachten!

TEMPERATUREN:

Medium max. 60°C ED 100% ENEC, (90°C ED 50% 3Min. EIN, 3Min. AUS)

Umgebung max. 40°C ED 100% ENEC,

DICHTELEMENTE:

Als Standard liefern wir alle Ventile mit NBR.

Weitere Informationen sowie Leistungsaufnahme und Abmessungen entnehmen Sie bitte dem Datenblatt im Pdf Format.

[Datenblatt](#)

PRODUKTBESCHREIBUNG:

Direktgesteuertes Magnetventil, geeignet zum Sperren von Luft und Flüssigkeiten die mit den Materialien verträglich sind. Die Verträglichkeit der Materialien mit den Medien bzw. Anwendungsbedingungen ist vom Anwender sicherzustellen.

KEIN Mindestbetriebsdruck

Die verwendeten Werkstoffe, Konstruktion und Prüfungen

Produktinformation

bürgen für Funktion, Zuverlässigkeit und lange Lebensdauer.

EINSATZGEBIETE:

- Whirlpool Steuerungen für Luft / Wasser
- Speiseeismaschinen / Eiswürfelautomaten
- Industrielle Gefrierschränke und Kühlaggregate
- Bewässerungssysteme
- Hoch- und Niederdruck Kaffeeautomaten
- Trinkwasser Spender
- Trinkwasser und Sanitärinstallation
- Eiswürfelmaschinen
- Bewässerungs- und Dampferstäuber

FUNKTIONSPRINZIP:

2/2 Wege - Magnetventile direktgesteuert, normal geschlossen (NC-Funktion)

ELEKTRISCHER ANSCHLUSS:

Steckfahnen 6,3 x 0,8

optional: Stecker mit 2 Meter Kabel

Sonderausführung mit 2 Meter Kabel, angegossen-nur bei 230 V/AC

MATERIALIEN:

Gehäusewerkstoff Nylon 66, 30% Glasfaserverstärkt Magnetanker Edelstahl

Dichtung NBR (Buna)

SONDERAUSFÜHRUNG:

1. Mit bistabiler Spule 6-9 V DC(Impulsspule). **ACHTUNG: NICHT bei Nennweite 4mm möglich**

Durch einen kurzen Spannungsimpuls öffnet das Ventil und bleibt auch spannungslos in diesem Zustand stehen. Um das Ventil wieder zu schließen muss die Polarität gewechselt werden und ein erneuter Spannungsimpuls erfolgen.

Geeignet z.B. für den Betrieb mit Timern und Schaltuhren, welche diese Ansteuerung unterstützen.

2. mit 2 m Kabel angegossen

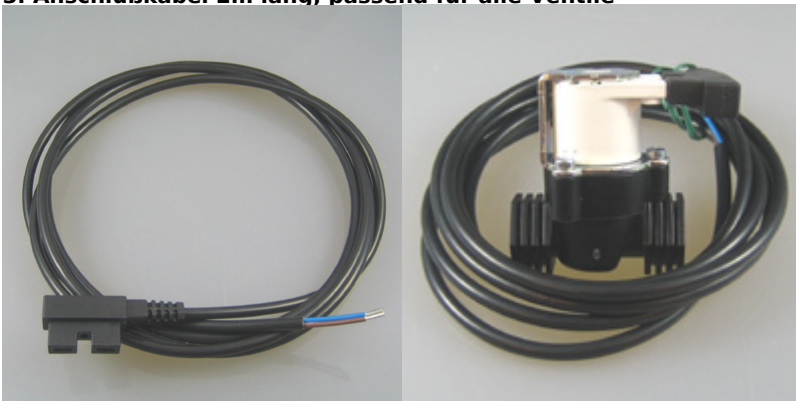
Nur bei 230V AC möglich!

Produktinformation



Symbolbild, Ventil dient zur Darstellung der Spule mit 2m Kabel, diese Spule ist dann an dem jeweiligen Ventil dran

3. Anschlußkabel 2m lang, passend für alle Ventile



Ventil dient nur zur Darstellung

Optional-Haltewinkel

Haltewinkel für MiniSerie von RPE schwarz

andere Farben auf Anfrage möglich, ab 20 Stück

Lieferumfang: 1 Haltewinkel, 2 Schrauben zur Befestigung des Ventils am Winkel

(Schrauben und Dübel für die Wandmontage sind nicht enthalten, Bohrung ist für 4mm Schrauben)

Material:

Produktinformation

wählbar über Optionsfeld

PLA

- Temperatur: 50-60 °C
- UV Beständig: nein
- Nicht ideal für dauerhaften Wasserkontakt, da es mit der Zeit weicher werden und degradieren kann.

PETG

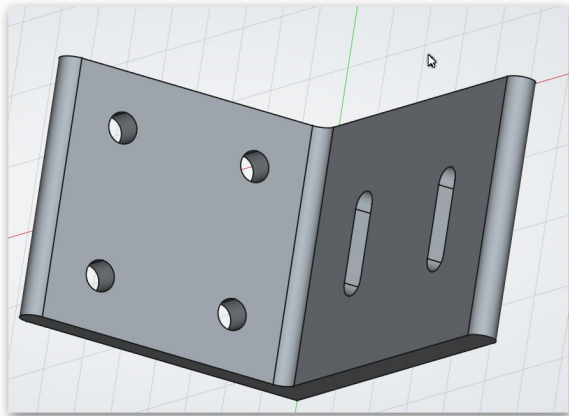
- Temperatur: 75-80 °C
- UV Beständig: ja
- Flexibler und haltbarer als PLA
- gute Basis für wasserbeständige Anwendungen
- besser geeignet für Außenbereiche und Wasseranwendungen, da es witterungs- und UV-beständiger ist.

ABS

- Temperatur: 90-100 °C
- UV-beständig: nein
- gute Basis für wasserbeständige Anwendungen
- hitzebeständig, stoßfest und hält höheren mechanischen Belastungen stand
- bei Kälte können Teile sich verformen oder reißen

ASA

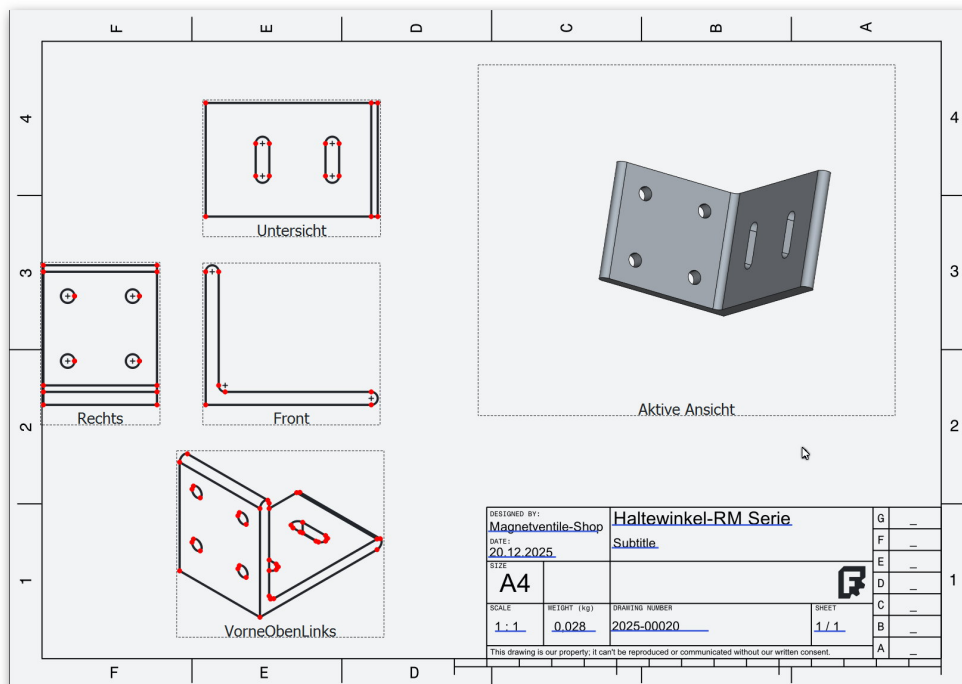
- Temperatur: 90-100 °C
- UV-beständig: ja
- gute Basis für wasserbeständige Anwendungen
- für Aussenanwendungen geeignet
- hitzebeständig, stoßfest und hält höheren mechanischen Bel



Produktinformation



Produktinformation



verfügbare Optionen

Anschlusskabel

nein

ja (+7,14EUR)

Spannung

12 V/AC

12 V/DC

24 V/DC

24 V/AC

230 V/AC

230 V/AC-2m (+6,19EUR)

6 V/DC bistabil (+21,42EUR)

Nennweite

0,8 mm

1,6 mm

2,0 mm

4,0 mm

Haltewinkel

Produktinformation

Nein

PLA (+5,95EUR)

PETG (+7,14EUR)

ABS (+9,52EUR)

ASA (+10,71EUR)
