

Produktinformation

Druckregler mini-Serie 10mm Schlauchanschluss

Art-Nr.: RMVDR07 / Marke: [RPE](#)



35,27EUR


inkl. 19% USt. zzgl. Versand

Staffelpreise

Ab 5 34,56EUR - Sie sparen 0,71EUR

Ab 10 33,51EUR - Sie sparen 1,76EUR

Ab 20 31,74EUR - Sie sparen 3,53EUR

 Lieferzeit 1 bis 5 Tage

Druckregler fest voreingestellt 0,5 oder 1,2 oder 2,0 oder 3.0 bar

TECHNISCHE DATEN: Anschluß: beidseitig 10 mm Schlauchanschluß Arbeitsdruck max. 10 bar Umgebungstemperatur: 0 - 60 °C Mediumtemperatur: 0 - 90 °C Flußrichtung: unidirektional(nur eine Richtung) Ausgangsdruck: 1.0 bar, 2.0 bar oder 3.0 bar - Auswahl erfolgt über Optionsfeld

PRODUKTBESCHREIBUNG:

Druckregler montiert auf dem Ventilkörper der Miniserie.

Montage auch auf die Geräteventile möglich(nur auf Anfrage)

Produktinformation

EINSATZGEBIETE:

- Haushaltsanwendungen
- Trinkwasserspender
- Heizungsbranche
- Bewässerungssysteme
- Wasser- und Sanitärinstallation

Weitere Informationen sowie Abmessungen entnehmen Sie bitte dem Datenblatt im Pdf Format.

[Datenblatt](#)

Optional-Haltewinkel

Haltewinkel für MiniSerie von RPE schwarz

andere Farben auf Anfrage möglich, ab 20 Stück

Lieferumfang: 1 Haltewinkel, 2 Schrauben zur Befestigung des Ventils am Winkel

(Schrauben und Dübel für die Wandmontage sind nicht enthalten, Bohrung ist für 4mm Schrauben)

Material:

wählbar über Optionsfeld

PLA

- Temperatur: 50-60 °C
- UV Beständig: nein
- Nicht ideal für dauerhaften Wasserkontakt, da es mit der Zeit weicher werden und degradieren kann.

PETG

- Temperatur: 75-80 °C
- UV Beständig: ja
- Flexibler und haltbarer als PLA
- gute Basis für wasserbeständige Anwendungen
- besser geeignet für Außenbereiche und Wasseranwendungen, da es witterungs- und UV-beständiger ist.

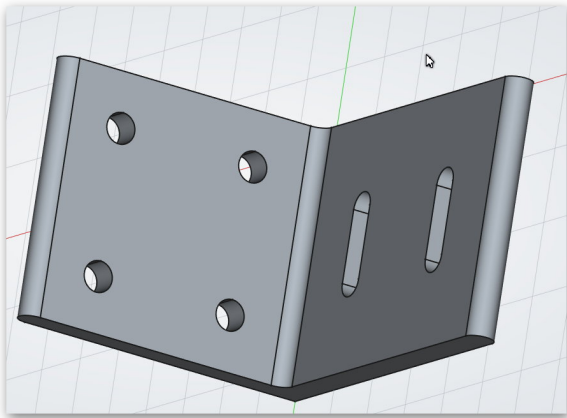
ABS

- Temperatur: 90-100 °C
- UV-beständig: nein
- gute Basis für wasserbeständige Anwendungen
- hitzebeständig, stoßfest und hält höheren mechanischen Belastungen stand
- bei Kälte können Teile sich verformen oder reißen

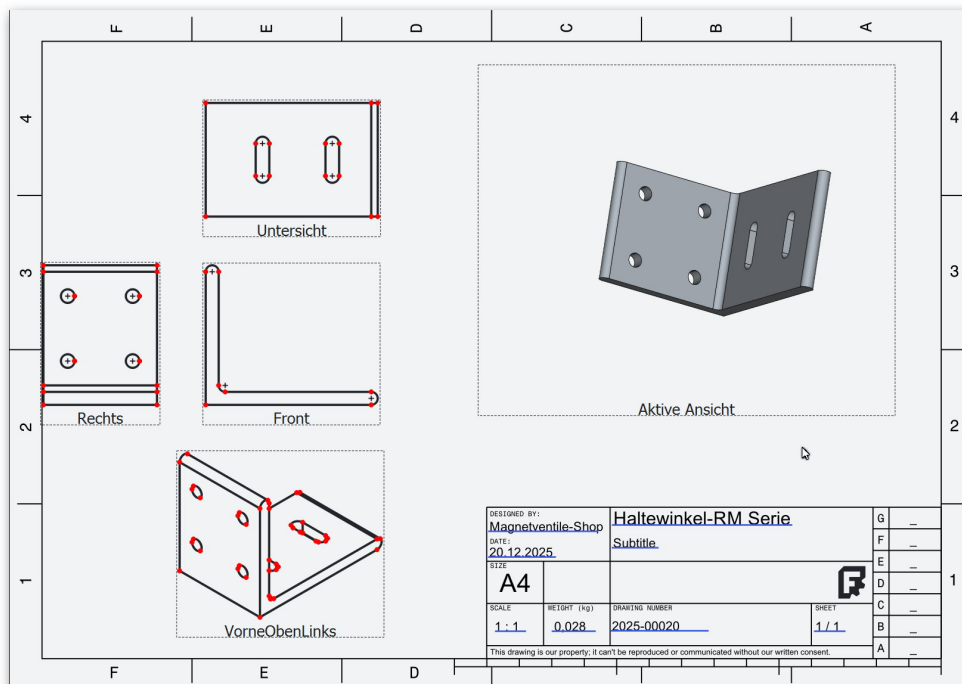
ASA

Produktinformation

- Temperatur: 90-100 °C
- UV-beständig: ja
- gute Basis für wasserbeständige Anwendungen
- für Aussenanwendungen geeignet
- hitzebeständig, stoßfest und hält höheren mechanischen Bel



Produktinformation



verfügbare Optionen

Ausgangsdruck

- 1.2 bar
- 2.0 bar
- 3.0 bar

Haltewinkel

- Nein
- PLA (+5,95EUR)
- PETG (+7,14EUR)
- ABS (+9,52EUR)
- ASA (+10,71EUR)