

## Produktinformation

# Elektro-Magnetventil G1/4 Zoll AG, NC mit 2m Kabel

Art-Nr.: RM-311-NC-2m / Marke: [RPE](#)



**29,09EUR**


inkl. 19% USt. zzgl. Versand

### Staffelpreise

Ab 5 28,51EUR - Sie sparen 0,58EUR

Ab 10 27,64EUR - Sie sparen 1,45EUR

Ab 20 26,18EUR - Sie sparen 2,91EUR

 Lieferzeit 1 bis 5 Tage

2/2 Wege, vorgesteuert, stromlos geschlossen - NC  
mit 2 Meter Kabel, angegossen

### TECHNISCHE DATEN:

**Anschluss Leistung VA/W Nennweite**  
**mm Druck in bar min. max.** 1/4" Aussengewinde siehe Datenblatt 11 0,2 10

---

# Produktinformation

## TEMPERATUREN:

Medium max. 60°C ED 100% ENEC, (90°C ED 50% 3Min. EIN, 3Min. AUS)  
Umgebung max. 40°C ED 100% ENEC

## DICHTELEMENTE:

Als Standard liefern wir alle Ventile mit NBR.

Weitere Informationen sowie Abmessungen entnehmen Sie bitte dem Datenblatt im Pdf Format.

[Datenblatt](#)

## PRODUKTBESCHREIBUNG:

Vorgesteuertes Magnetventil, geeignet zum Sperren von Luft und Flüssigkeiten die mit den Materialien verträglich sind.

Mindestbetriebsdruck 0,2 bar.

Die verwendeten Werkstoffe, Konstruktion und Prüfungen  
bürgen für Funktion, Zuverlässigkeit und lange Lebensdauer.

## EINSATZGEBIETE:

- Whirlpool Steuerungen für Luft / Wasser
- Speiseeismaschinen / Eiswürfelautomaten
- Industrielle Gefrierschränke und Kühlaggregate
- Bewässerungssysteme
- Hoch- und Niederdruck Kaffeeautomaten
- Trinkwasser Spender
- Trinkwasser und Sanitärinstallation
- Eiswürfelmaschinen
- Bewässerungs- und Dampferstäuber

## FUNKTIONSPRINZIP:

2/2 Wege - Magnetventile vorgesteuert, normal geschlossen (NC-Funktion)  
Vorgesteuerte Ventile arbeiten nach dem Differenzdruck- bzw. Servoprinzip und nutzen den Druck des Mediums zum Öffnen und Schließen des Ventilsitzes aus.

Das Vorsteuersystem wirkt als Verstärker, so dass mit einem Magneten mit geringer Kraft  
Fluide mit großen Volumenströmen bei höheren Drücken gesteuert werden können. Als  
Dichtelemente für den Hauptsitz kommen sowohl Kolben als auch Membranen zum Einsatz.

---

# Produktinformation

## **ELEKTRISCHER ANSCHLUSS:**

mit 2 Meter Kabel, angegossen- 12 V/DC, 24 V/DC oder 230 V/AC, Auswahl erfolgt über Optionsfeld

## **MATERIALIEN:**

Gehäusewerkstoff Polyamid schwarz Fiberglasverstärkt Magnetanker Edelstahl  
Dichtung NBR (Buna)

## **Optional-Haltewinkel**

Haltewinkel für MiniSerie von RPE schwarz

andere Farben auf Anfrage möglich, ab 20 Stück

Lieferumfang: 1 Haltewinkel, 2 Schrauben zur Befestigung des Ventils am Winkel

(Schrauben und Dübel für die Wandmontage sind nicht enthalten, Bohrung ist für 4mm Schrauben)

## **Material:**

wählbar über Optionsfeld

### **PLA**

- Temperatur: 50-60 °C
- UV Beständig: nein
- Nicht ideal für dauerhaften Wasserkontakt, da es mit der Zeit weicher werden und degradieren kann.

### **PETG**

- Temperatur: 75-80 °C
- UV Beständig: ja
- Flexibler und haltbarer als PLA
- gute Basis für wasserbeständige Anwendungen
- besser geeignet für Außenbereiche und Wasseranwendungen, da es witterungs- und UV-beständiger ist.

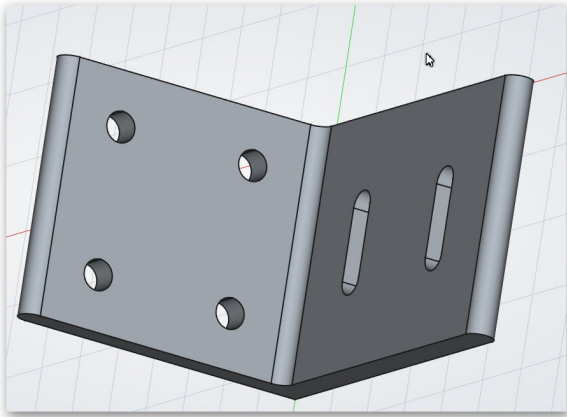
### **ABS**

- Temperatur: 90-100 °C
- UV-beständig: nein
- gute Basis für wasserbeständige Anwendungen
- hitzebeständig, stoßfest und hält höheren mechanischen Belastungen stand
- bei Kälte können Teile sich verformen oder reißen

### **ASA**

- Temperatur: 90-100 °C
  - UV-beständig: ja
  - gute Basis für wasserbeständige Anwendungen
  - für Aussenanwendungen geeignet
  - hitzebeständig, stoßfest und hält höheren mechanischen Belastungen stand
-

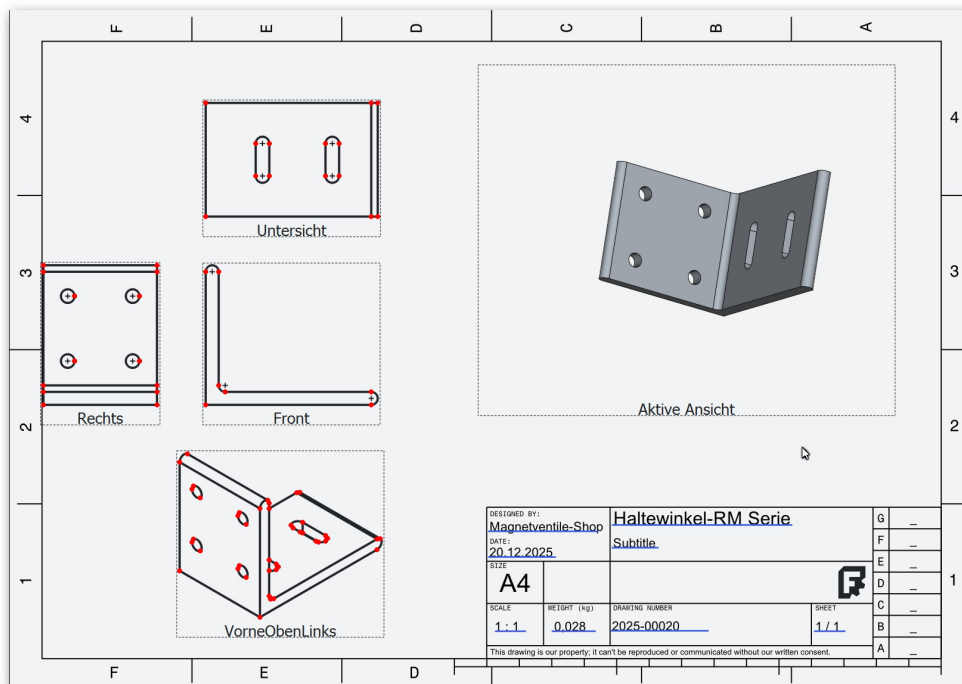
## Produktinformation



## Produktinformation



# Produktinformation



## verfügbare Optionen

### Spannung

230 V/AC-2m  
24 V/DC-2m  
12 V/DC-2m

### Haltewinkel

Nein  
PLA (+5,95EUR)  
PETG (+7,14EUR)  
ABS (+9,52EUR)  
ASA (+10,71EUR)