

Produktinformation

Elektro - Magnetventil G1/8 Zoll NC direktgesteuert V12n, 230V 1,7VA

Art-Nr.: 21JN1RRN12 / Marke: [ODE](#)




29,90EUR

inkl. 19% USt. zzgl. Versand

Staffelpreise

Ab 5	29,30EUR - Sie sparen 0,60EUR
Ab 10	28,40EUR - Sie sparen 1,50EUR
Ab 20	26,91EUR - Sie sparen 2,99EUR
Ab 50	25,42EUR - Sie sparen 4,48EUR

 Lieferzeit 1 bis 5 Tage

2/2 Wege, direktgesteuert, stromlos geschlossen NC
 arbeitet auch ohne Vordruck
 Spannung 230V AC 1,7VA

Ursprünglicher Einsatz des Ventils in der Aquaristik als CO2 Nachtabstaltung

TECHNISCHE DATEN:

Anschluss NW mm KV-Wert
 l/min

Wasser Leistung Druck in bar min. max. AC DC G 1/8"

Produktinformation

Innengewinde 1,2 1 0 - 1,7 VA 7 -

DICHTELEMENTE:

Dichtungen Temperatur Medium Neopren -40°C bis +100°C Wasser, Ozon, Luft. auch eine gute Beständigkeit gegenüber Ölen, Fetten, Kohlenwasserstoffen und Alkoholen

Weitere Informationen sowie Abmessungen entnehmen Sie bitte dem Datenblatt.

[Datenblatt](#)

BESCHREIBUNG:

Direktgesteuertes Magnetventil, geeignet zum Sperren von Medien, die mit den verwendeten Werkstoffen verträglich sind.

Es ist **kein** Mindestbetriebsdruck erforderlich.

Die verwendeten Werkstoffe, Konstruktion und Prüfungen bürgen für Funktion, Zuverlässigkeit und lange Lebensdauer.

In unseren **FAQ** finden Sie eine Beschreibung der Funktionsweisen der unterschiedlichen Ventilarten. Falls Sie noch weitere Fragen zu dem Produkt haben, kontaktieren Sie uns bitte über die Schaltfläche "Produktanfrage" .

Elektrischer Anschluß:

mittels Gerätestecker(optional) gem. DIN 43650 (IP 65)
oder mittels Flachstecker (IP 00)

Isolationsklasse: Standard F (155°C)

Umgebungstemperatur: max. + 60°

Einschaltdauer: 100% ED

Auf Wunsch:

Gerätestecker Form B DIN 43650-B PG 9, mit Profildichtung und Zentralschraube.

Lieferbar in verschiedenen Ausführungen, auch mit Kabel und LED+Varistor

Für den Fall, dass Sie sich vorher über die Gerätecker und Kabel informieren möchten, finden Sie diese [hier](#).

Produktinformation

Bitte extra wählen über Optionsfeld, Lieferung erfolgt passend zum Ventil!

EINSATZGEBIETE:

Industrieautomation, Wärmetechnik, Druckluft, Kettenöler, Dosierventil u.v.m

Material:

Körper: Messing vernickelt

Innere Elemente: Edelstahl

Optional-Haltewinkel

Haltewinkel für LBA Serie von ODE schwarz

andere Farben auf Anfrage möglich, ab 20 Stück

Lieferumfang: 1 Haltewinkel, 2 Schrauben zur Befestigung des Ventils am Winkel

(Schrauben und Dübel für die Wandmontage sind nicht enthalten, Bohrung ist für 4mm Schrauben)

Material:

wählbar über Optionsfeld

PLA

- Temperatur: 50-60 °C
- UV Beständig: nein
- Nicht ideal für dauerhaften Wasserkontakt, da es mit der Zeit weicher werden und degradieren kann.
- nur auf Anfrage, wegen der Temperatur

PETG

- Temperatur: 75-80 °C
- UV Beständig: ja
- Flexibler und haltbarer als PLA
- gute Basis für wasserbeständige Anwendungen
- besser geeignet für Außenbereiche und Wasseranwendungen, da es witterungs- und UV-beständiger ist.

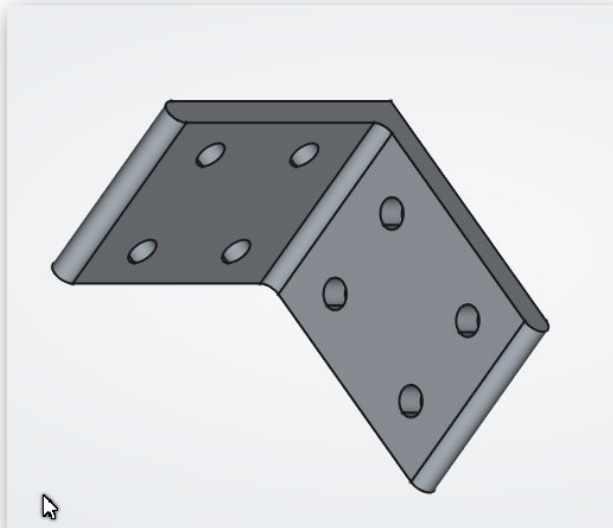
ABS

- Temperatur: 90-100 °C
- UV-beständig: nein
- gute Basis für wasserbeständige Anwendungen
- hitzebeständig, stoßfest und hält höheren mechanischen Belastungen stand
- bei Kälte können Teile sich verformen oder reißen

ASA

Produktinformation

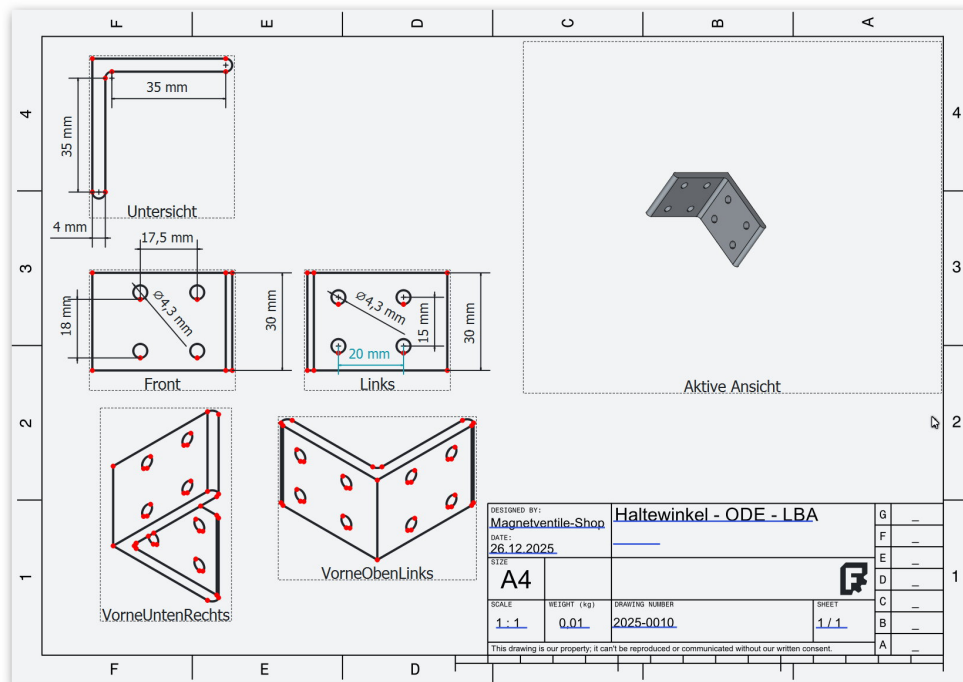
- Temperatur: 90-100 °C
- UV-beständig: ja
- gute Basis für wasserbeständige Anwendungen



Produktinformation



Produktinformation



verfügbare Optionen

Gerätestecker

nein

ja standard (+2,38EUR)

ja mit LED (+8,27EUR)

ja mit LED & 2,5m PVC-Kabel (+12,40EUR)

ja mit LED & 5,0m PVC-Kabel (+16,11EUR)

Haltewinkel

Nein

PETG (+7,14EUR)

ABS (+9,52EUR)

ASA (+10,71EUR)