

## Produktinformation

# Elektro - Magnetventil 3/2 Wege G1/8 Zoll NC direktgesteuert V23

Art-Nr.: 31JN1W0V23 / Marke: [ODE](#)




## 36,39EUR

inkl. 19% USt. zzgl. Versand

### Staffelpreise

Ab 5	35,66EUR - Sie sparen 0,73EUR
Ab 10	34,57EUR - Sie sparen 1,82EUR
Ab 20	32,75EUR - Sie sparen 3,64EUR
Ab 100	30,93EUR - Sie sparen 5,46EUR
Ab 300	29,11EUR - Sie sparen 7,28EUR

 Lieferzeit 1 bis 5 Tage

3/2 Wege, direktgesteuert, stromlos geschlossen NC  
Umschaltventil

### TECHNISCHE DATEN:

Anschluss NW mm KV-Wert  
l/min

Wasser Leistung Druck in bar min. max. AC DC

---

## Produktinformation

G 1/8"  
oben M5  
Innengewinde

2,3\* 2,3 5 W 0 5 5

Spannungsauswahl erfolgt über Optionsfeld. AC=Wechselspannung, DC=Gleichspannung

\* Ausgang dritter Weg=1,5 mm

### DICHTELEMENTE:

**Dichtungen Temperatur Medium** FKM

-10°C +140°C Mineralöl (2°E), Benzin,Diesel, Wasser, Luft, Glycol, u.v.m.

Weitere Informationen sowie Abmessungen entnehmen Sie bitte dem Datenblatt.

[Datenblatt](#)

### BESCHREIBUNG:

direktgesteuertes Magnetventil, geeignet zum Sperren von Medien, die mit den verwendeten Werkstoffen verträglich sind.

Es ist **kein** Mindestbetriebsdruck erforderlich.

Die verwendeten Werkstoffe, Konstruktion und Prüfungen bürgen für Funktion, Zuverlässigkeit und lange Lebensdauer.

In unseren **FAQ** finden Sie eine Beschreibung der Funktionsweisen der unterschiedlichen Ventilarten. Falls Sie noch weitere Fragen zu dem Produkt haben, kontaktieren Sie uns bitte über die Schaltfläche "Produktanfrage" .

### Elektrischer Anschluß:

mittels Gerätestecker(optional) gem. DIN 43650 (IP 65)  
oder mittels Flachstecker (IP 00)

Isolationsklasse: Standard F (155°C)

Umgebungstemperatur: max. + 60°

Einschaltdauer: 100% ED

### Auf Wunsch:

---

## Produktinformation

Gerätestecker Form B DIN 43650-B PG 9, mit Profildichtung und Zentralschraube.

Lieferbar in verschiedenen Ausführungen, auch mit Kabel und LED+Varistor

Für den Fall, dass Sie sich vorher über die Gerätecker und Kabel informieren möchten, finden Sie diese [hier](#).

**Bitte extra wählen über Optionsfeld, Lieferung erfolgt passend zum Ventil!**

### EINSATZGEBIETE:

Industrieautomation, Wärmetechnik, Druckluft u.v.m

### Material:

Körper: Messing

Innere Elemente: Edelstahl

### Optional-Haltewinkel

Haltewinkel für LBA Serie von ODE schwarz

andere Farben auf Anfrage möglich, ab 20 Stück

Lieferumfang: 1 Haltewinkel, 2 Schrauben zur Befestigung des Ventils am Winkel

(Schrauben und Dübel für die Wandmontage sind nicht enthalten, Bohrung ist für 4mm Schrauben)

### Material:

wählbar über Optionsfeld

#### PLA

- Temperatur: 50-60 °C
- UV Beständig: nein
- Nicht ideal für dauerhaften Wasserkontakt, da es mit der Zeit weicher werden und degradieren kann.
- nur auf Anfrage, wegen der Temperatur

#### PETG

- Temperatur: 75-80 °C
- UV Beständig: ja
- Flexibler und haltbarer als PLA
- gute Basis für wasserbeständige Anwendungen
- besser geeignet für Außenbereiche und Wasseranwendungen, da es witterungs- und UV-beständiger ist.

#### ABS

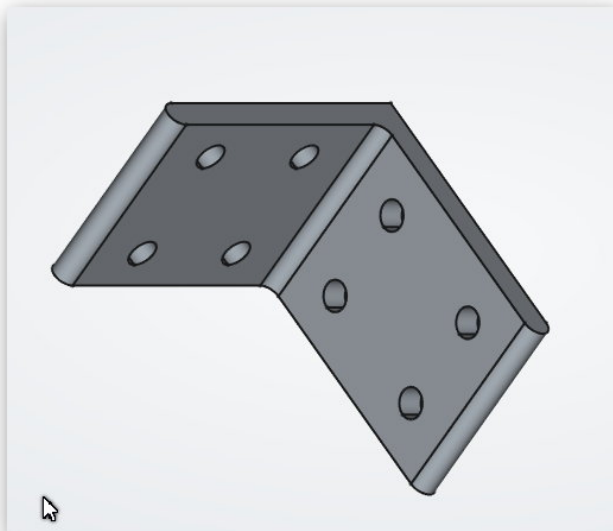
---

## Produktinformation

- Temperatur: 90-100 °C
- UV-beständig: nein
- gute Basis für wasserbeständige Anwendungen
- hitzebeständig, stoßfest und hält höheren mechanischen Belastungen stand
- bei Kälte können Teile sich verformen oder reißen

### ASA

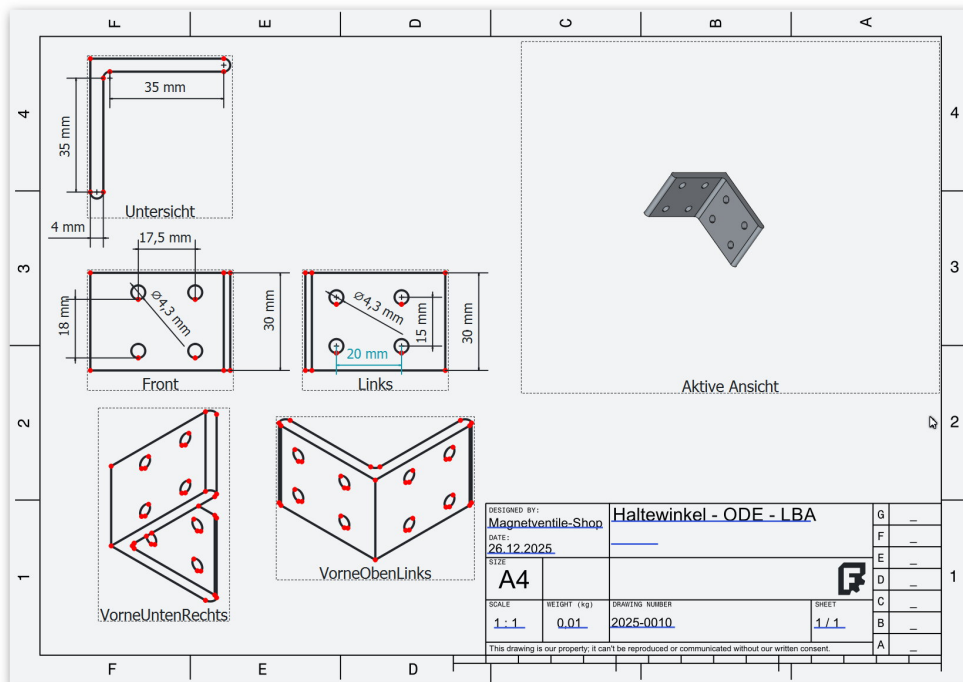
- Temperatur: 90-100 °C
- UV-beständig: ja
- gute Basis für wasserbeständige Anwendungen



## Produktinformation



## Produktinformation



### verfügbare Optionen

#### Spannung

12 V/DC  
24 V/DC  
230 V/AC

#### Gerätestecker

nein  
ja standard (+2,38EUR)  
ja mit LED (+8,27EUR)  
ja mit LED & 2,5m PVC-Kabel (+12,40EUR)  
ja mit LED & 5,0m PVC-Kabel (+16,11EUR)

#### Haltewinkel

Nein  
PETG (+7,14EUR)  
ABS (+9,52EUR)  
ASA (+10,71EUR)