

## Produktinformation

# Elektro - Magnetventil G1/8 Zoll NC direktgesteuert V12

Art-Nr.: 21JN1R0V12 / Marke: [ODE](#)




## 32,53EUR

inkl. 19% USt. zzgl. Versand

### Staffelpreise

Ab 5	31,88EUR - Sie sparen 0,65EUR
Ab 10	30,90EUR - Sie sparen 1,63EUR
Ab 20	29,28EUR - Sie sparen 3,25EUR
Ab 100	26,67EUR - Sie sparen 5,86EUR

 Lieferzeit 1 bis 5 Tage

2/2 Wege, direktgesteuert, stromlos geschlossen NC  
arbeitet auch ohne Vordruck

### TECHNISCHE DATEN:

Anschluss NW mm KV-Wert  
l/min

Wasser Leistung Druck in bar min. max. AC DC G 1/8"  
Innengewinde 1,2 1 2,5 W 0 20 3,5 5 W 25 12

---

## Produktinformation

Spannungsauswahl erfolgt über Optionsfeld. AC=Wechselspannung, DC=Gleichspannung

Wählen Sie bitte an Hand der Tabelle auch die erforderlich Spulenleistung für den zu schaltenden Druck.  
Die Auswahl erfolgt über Optionsfeld-Leistung. Entscheidend für den schaltbaren Druck ist nur die Leistung und Spannungsart(AC oder DC), die Höhe der Spannung selber ist ohne Einfluss.

### DICHTELEMENTE:

**Dichtungen Temperatur Medium** FKM -10°C bis +140°C Mineralöl (2°E), Benzin,Diesel, Wasser, Luft, Glycol, u.v.m.

Weitere Informationen sowie Abmessungen entnehmen Sie bitte dem Datenblatt.

[Datenblatt](#)

### BESCHREIBUNG:

Direktgesteuertes Magnetventil, geeignet zum Sperren von Medien, die mit den verwendeten Werkstoffen verträglich sind.  
Es ist **kein** Mindestbetriebsdruck erforderlich.  
Die verwendeten Werkstoffe, Konstruktion und Prüfungen bürgen für Funktion, Zuverlässigkeit und lange Lebensdauer.

In unseren **FAQ** finden Sie eine Beschreibung der Funktionsweisen der unterschiedlichen Ventilarten. Falls Sie noch weitere Fragen zu dem Produkt haben, kontaktieren Sie uns bitte über die Schaltfläche "Produktanfrage" .

### Elektrischer Anschluß:

mittels Gerätestecker(optional) gem. DIN 43650 (IP 65)  
oder mittels Flachstecker (IP 00)

Isolationsklasse: Standard F (155°C)  
Umgebungstemperatur: max. + 60°  
Einschaltdauer: 100% ED

### Auf Wunsch:

Gerätestecker Form B DIN 43650-B PG 9, mit Profildichtung und Zentralschraube.  
Lieferbar in verschiedenen Ausführungen, auch mit Kabel und LED+Varistor

---

---

# Produktinformation

Für den Fall, dass Sie sich vorher über die Gerätecker und Kabel informieren möchten, finden Sie diese [hier](#).

**Bitte extra wählen über Optionsfeld, Lieferung erfolgt passend zum Ventil!**

## EINSATZGEBIETE:

Industriautomation, Wärmetechnik, Druckluft, Kettenöler, Dosierventil u.v.m

## Material:

Körper: Messing

Innere Elemente: Edelstahl

## Optional-Haltewinkel

Haltewinkel für LBA Serie von ODE schwarz

andere Farben auf Anfrage möglich, ab 20 Stück

Lieferumfang: 1 Haltewinkel, 2 Schrauben zur Befestigung des Ventils am Winkel

(Schrauben und Dübel für die Wandmontage sind nicht enthalten, Bohrung ist für 4mm Schrauben)

## Material:

wählbar über Optionsfeld

### PLA

- Temperatur: 50-60 °C
- UV Beständig: nein
- Nicht ideal für dauerhaften Wasserkontakt, da es mit der Zeit weicher werden und degradieren kann.
- nur auf Anfrage, wegen der Temperatur

### PETG

- Temperatur: 75-80 °C
- UV Beständig: ja
- Flexibler und haltbarer als PLA
- gute Basis für wasserbeständige Anwendungen
- besser geeignet für Außenbereiche und Wasseranwendungen, da es witterungs- und UV-beständiger ist.

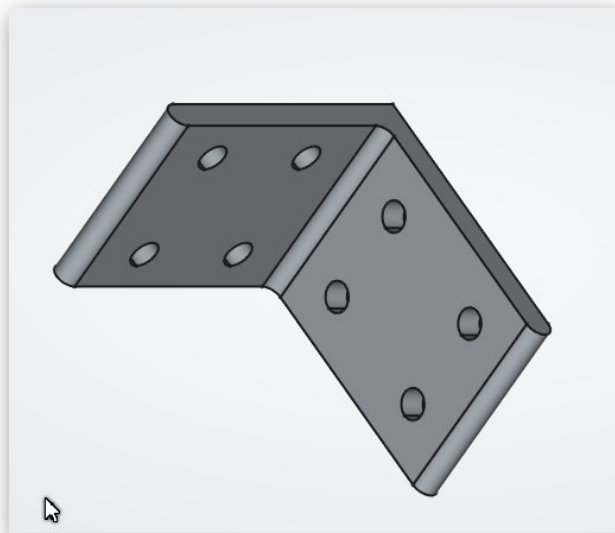
### ABS

- Temperatur: 90-100 °C
  - UV-beständig: nein
  - gute Basis für wasserbeständige Anwendungen
  - hitzebeständig, stoßfest und hält höheren mechanischen Belastungen stand
  - bei Kälte können Teile sich verformen oder reißen
-

## Produktinformation

### ASA

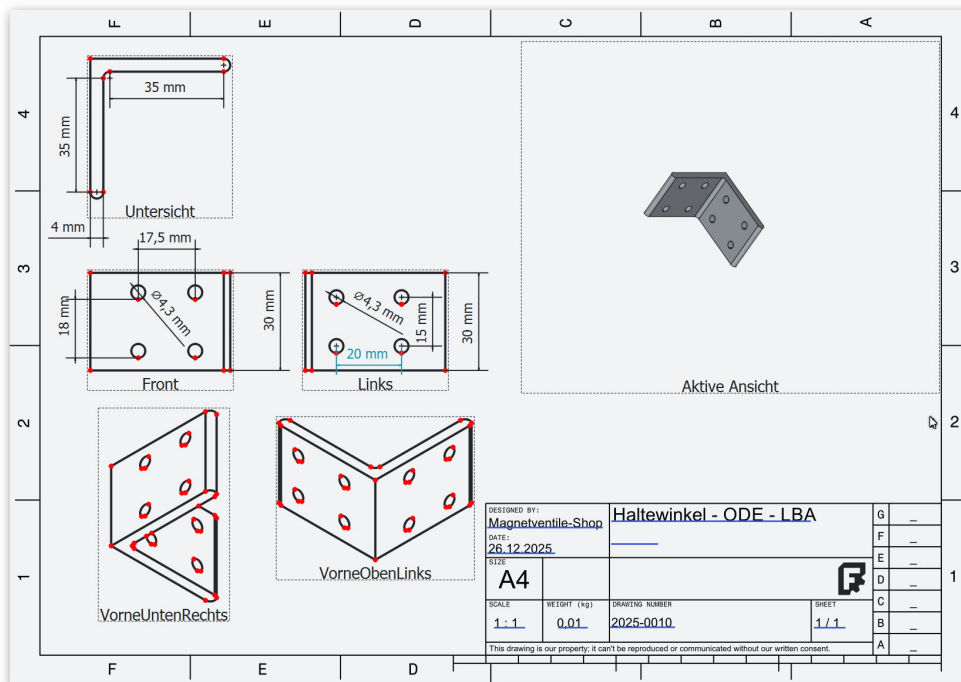
- Temperatur: 90-100 °C
- UV-beständig: ja
- gute Basis für wasserbeständige Anwendungen



## Produktinformation



# Produktinformation



## verfügbare Optionen

### Spannung

- 12 V/DC - 5W
- 24 V/AC - 2,5W
- 24 V/AC - 5W
- 24 V/DC - 2,5W
- 24 V/DC - 5W
- 230 V/AC - 2,5W
- 230 V/AC - 5W

### Dichtkit für Spule, montiert

- nein
- ja (+13,80EUR)

### Gerätestecker

- nein
- ja standard (+2,38EUR)
- ja mit LED (+8,27EUR)
- ja mit LED & 2,5m PVC-Kabel (+12,40EUR)
- ja mit LED & 5,0m PVC-Kabel (+16,11EUR)

### Haltewinkel

- Nein

## Produktinformation

PETG (+7,14EUR)

ABS (+9,52EUR)

ASA (+10,71EUR)

---