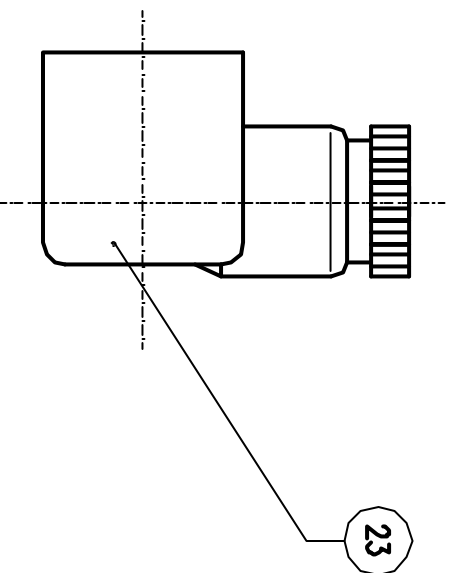
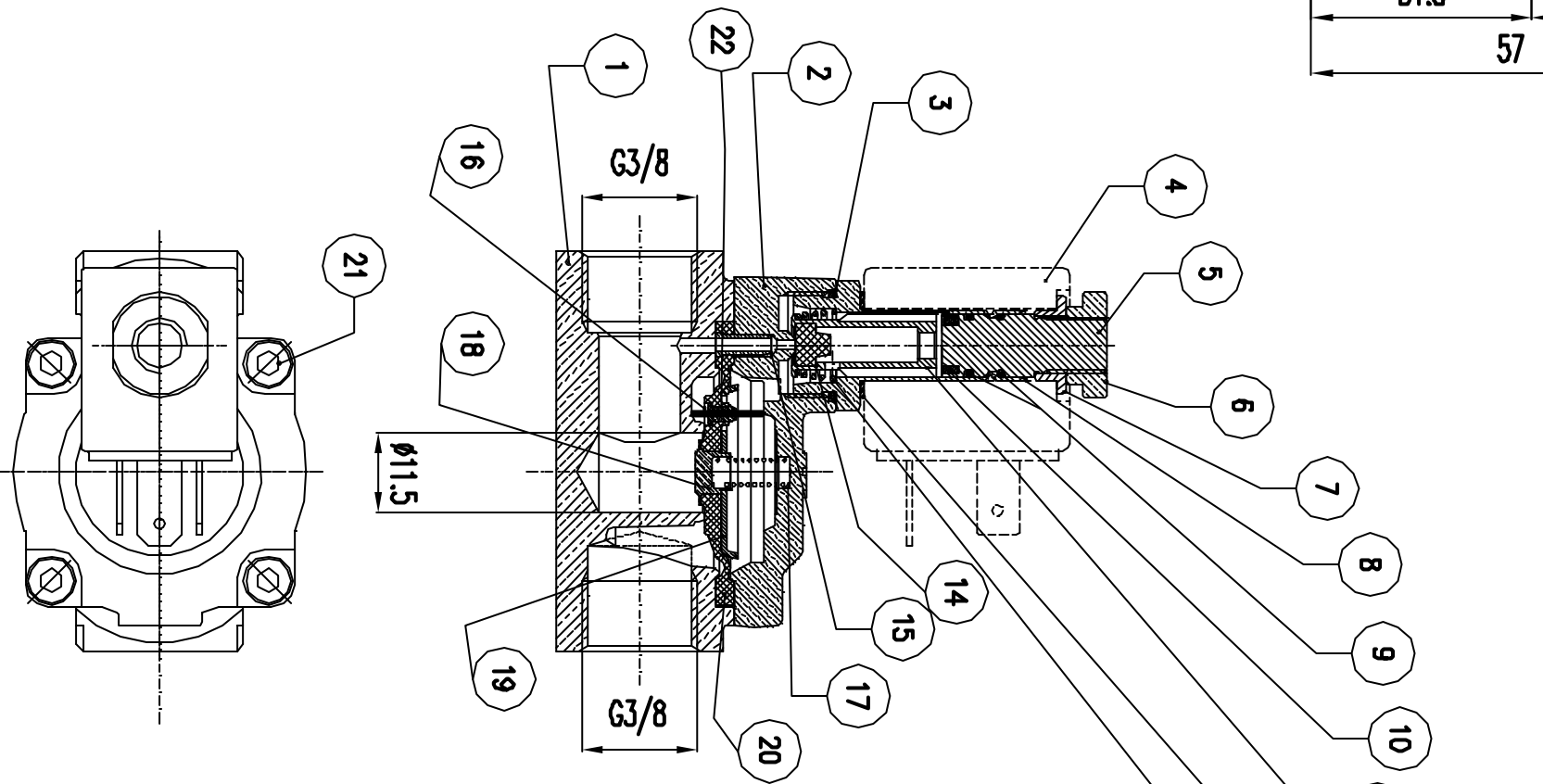
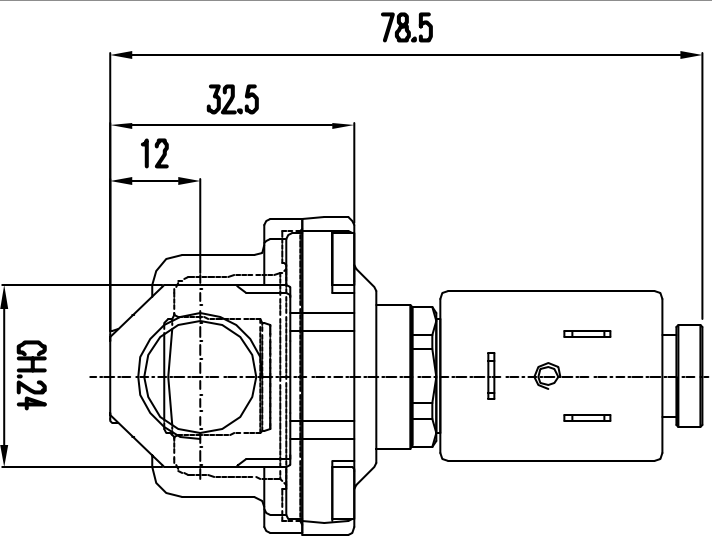
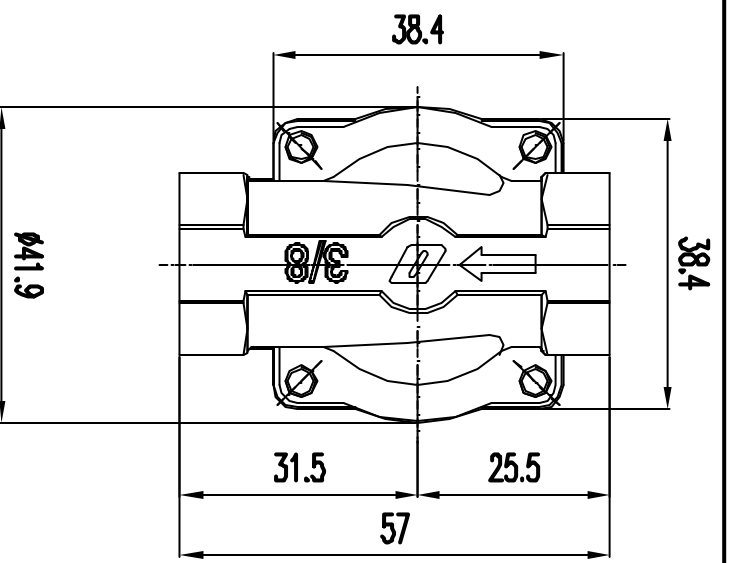



MARCARRE CORPO CON LA SCRITTA 18025-02-11.5-LP



23	1	CONNETTORE PER BOBINA SERIE 9000	6000/CON
22	1	FILO PER UGELLO RF. 3/8"	ASI 302 18005-500-308
21	4	VITE T.C.B.E.I. UN9327-M4x8-INOX	ACCIAIO INOX UN9327-M4x8-INOX
20	1	MEMBRANA A SOFFIETTO EPDM PER EV. ACQUA RF. 3/8"	EPDM PER BOSHA 18000-300-308
19	1	PATTELLO PER EV. ACQUA RF. 3/8"	ASI 304 18000-310-308
18	1	BROCHIERINO PER MOLLA PER EV. ACQUA RF. 3/8"	CW614N 18000-320-308
17	1	MOLLA DI CONTRASTO MEMBRANA EV. PER ACQUA G3/8	ASI302 18000-400-308
16	1	UGELLO PER EV. ACQUA RF. 3/8"	CW614N 18000-330-308
15	1	BUSSOLA RF. 3.5-3	CW614N 247-3.5-030-108
14	1	GUARNIZIONE INTERIORE PER NUCLEO MOBILE SERIE 9000	EPDM PER 705HA 9000/91P
13	1	MOLLA CONICA PER NUCLEO MOBILE SERIE 9000	ASI302 9000/11R
12	1	ANELLO A TAZZA	C70 ZINCATO 6000/105
11	1	NUCLEO MOBILE SERIE 9000	ASI430F 9000/3
10	1	ANELLO IN RAME PER NUCLEO FISSO SERIE 9000	CU 99.5% 9000/15
9	2	O-RING DI TENUTA NUCLEO FISSO	VITON ALIM. 9000/6IA
8	1	CANNOTTO PER EV. SERIE 9000	CW614N 9000/201
7	1	ANELLO DI CENTRAGGIO BOBINA PER SERIE 9000	ACCIAIO A/P 9000/7
6	1	CHIERA DI FISSAGGIO BOBINA	CW614N 9000/8
5	1	NUCLEO FISSO CICLO SERIE 9000	ASI430F 6056/4
4	1	BOBINA SERIE 6000BH 230Vc 50Hz 9VA	6000BH/KSFV
3	1	ANELLO PTFE PER TENUTA CANNOTTO SERIE 9000	HOSIATION TF150Z 9000/22
2	1	COPERCHIO EV. PER ACQUA RF. G3/8	CW617N 18000-200-308
1	1	CORPO EV. PER ACQUA DN11.5 - G3/8 FEMMINA	CW617N 18000-100-308

CATEGORIA CONTABILE		EWP	
GRUPPO MERCATOLOGICO		18000	
XX YY Quote CRITICHE		Da ESEGUIRE secondo ciclo Lavoro N°	
DATA	REV.	MODIFICA ESEGUITA	FIRMA

POS. Q.TA'	DESCRIZIONE	MATERIALE	N° DISGNO
DISEGNATO			
CONTROLLATO		APPROVATO	SOSTITUISCE
DATA	21-01-09		DIS. N°
FIRMA	POLINI		CONTENUTO NEL FILE N°



LA DITTA OLAB srl E' PROPRIETARIA DEL DISEGNO. LA RIPRODUZIONE NON AUTORIZZATA SARA' PERSECUITA A NORMA DI LEGGE.

COD. CLIENTE

RIF. CLIENTE

DESCRIZIONE E.V. AD AZIONE IND. ACQUA G3/8 EPDM-230Vc 50Hz 9VA-CONN.-CH. LENTA

NUMERO DISEGNO 18025-02-11.5-LP-A