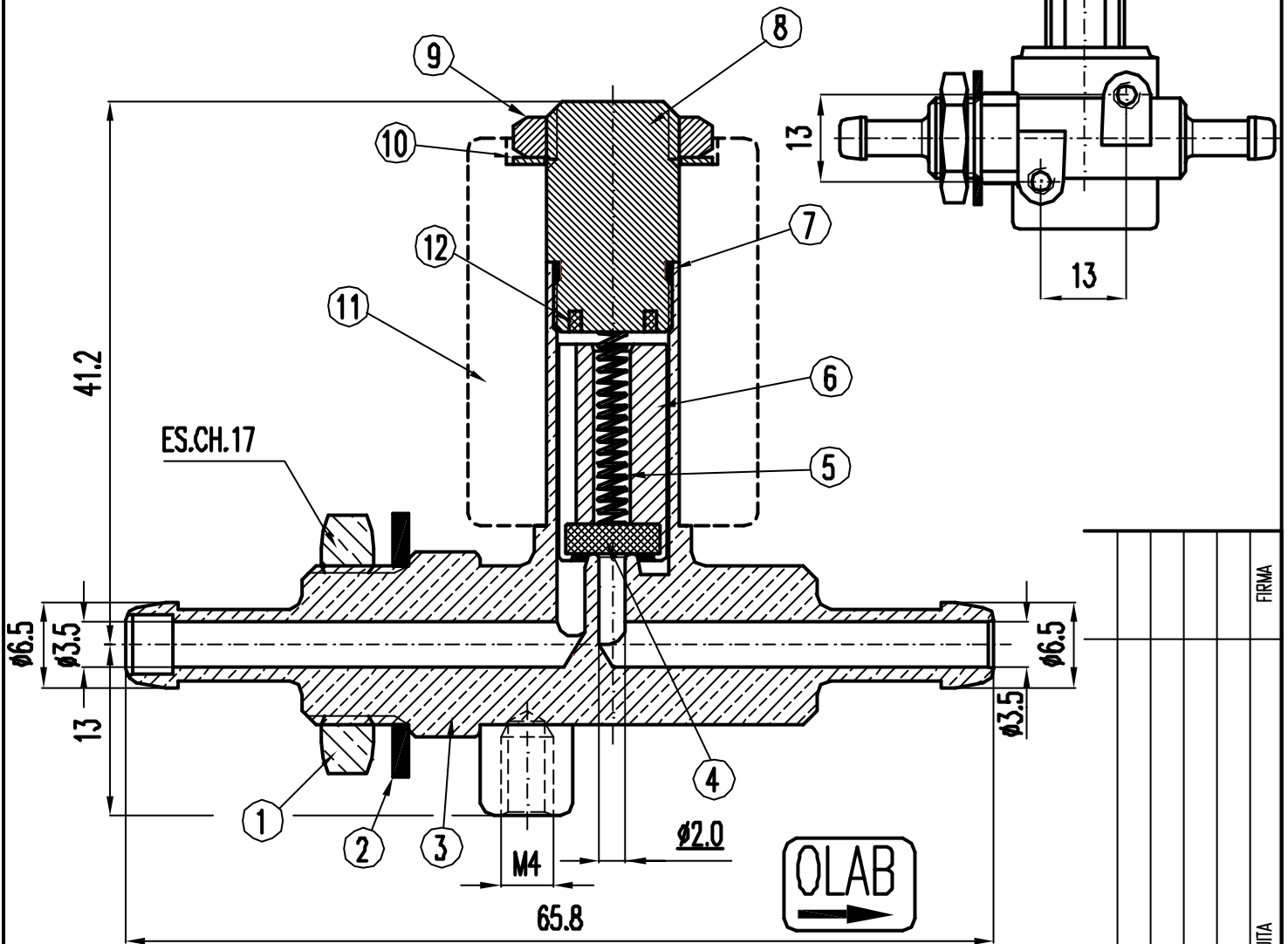


DADO ESAGONALE (POS.1) E RONDELLA (POS.2) FORNITI A PARTE

SCALA 1:1  
VISTA DA SOTTO

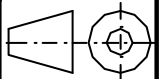


POS.	Q.TA'	DESCRIZIONE	MATERIALE	PESO [g]	N° DISEGNO
12	1	ANELLO IN RAME	Cu ETP 99.5	5181/2	
11	1	BOBINA 230Vac 50Hz 9VA		6000BH/KSPV	
10	1	RONDELLA CONICA	C7D ZINC.	6000/105	
9	1	GHERA DI FISSAGGIO BOBINA ES.CH.14 G1/8	AVP	6000/9	
8	1	NUCLEO FISSO	AISI 430F IMRE	5181/1	
7	1	RONDELLA DI TENUTA NUCLEO FISSO	HOSTAFON TF150Z	6000/106	
6	1	NUCLEO MOBILE	AISI 430F IMRE	5182	
5	1	MOLLA $\phi$ 0.3x15.8	AISI 302	1427	
4	1	FONDELLO DI TENUTA	EPDM PEROSS.	6000/102LP	
3	1	CORPO VALVOLA DN=2.0 mm	P-CuZn40Pb2	5867/100	
2	1	RONDELLA	NBR	5866/2B	
1	1	DADO ESAGONALE CH.17	P-CuZn40Pb2	5867/2	

XX.YY Da CONTROLLARE secondo  
Ciclo Controllo N°

Da ESEGUIRE secondo  
Ciclo Lavoro N°

	DISEGNATO	CONTROLLATO	APPROVATO	SOSTITUISCE DIS. N°	TOLLERANZE GENERALI	SCALA
DATA	03/08/01			CONTENUTO NEL FILE N° 5867	CLASSE DI TOLLERANZA ( $\phi$ VALORE)	m
FIRMA	MARCHINI				NORMA UNI-ISO	2768



LA DITTA OLAB srl E' PROPRIETARIA  
DEL DISEGNO.  
LA RIPRODUZIONE NON AUTORIZZATA  
SARA' PERSEGUITA A NORMA DI LEGGE.

COD. CLIENTE

RIF. CLIENTE

DESCRIZIONE  
**E.V. 2 VIE DN=2.0 mm 230Vac  
50Hz CON 2 PORTAGOMMA  $\phi$ 6.5**

NUMERO DISEGNO  
**5867**

FIRMA

MODIFICA ESEGUITA

REV.

DATA