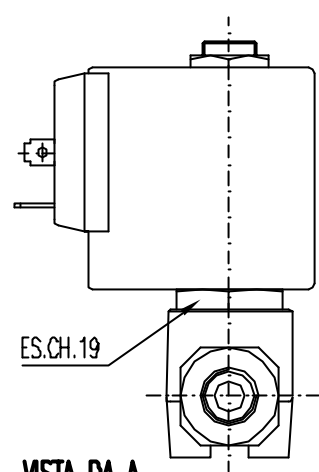
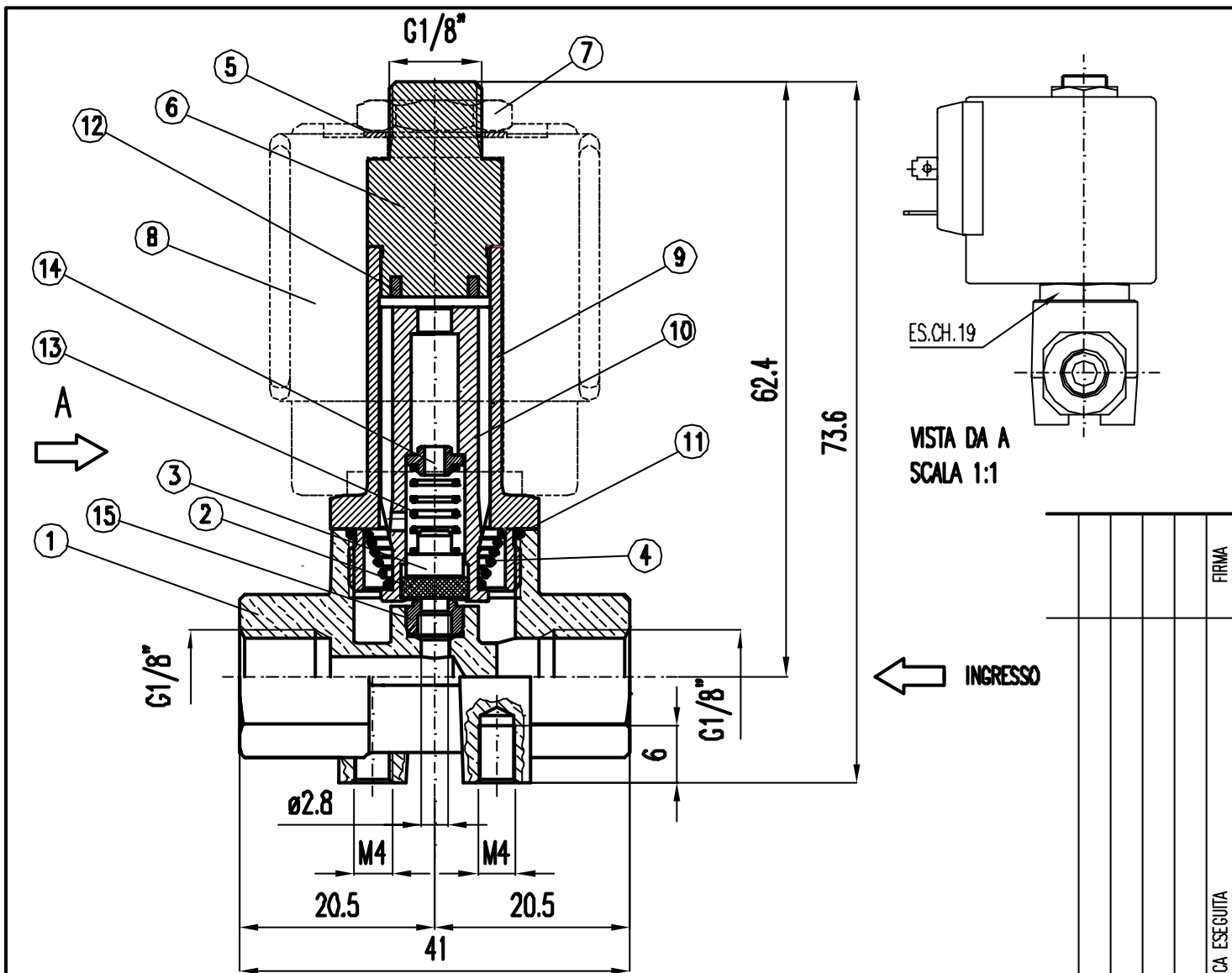




MAXIMUM OPENING PRESSURE DIFFERENTIAL [MOPD] SERIES 8201										
COIL DATA (coil frequency and power)		DN [mm]								
		1,2	1,4	2,0	2,5	2,8	3,0	3,5	4,0	
		M.O.P.D. [bar]								
A.C. COILS	50Hz 15VA		25	25	22	15	12	10	7,5	6
	50Hz 24VA		25	25	25	25	22	19	14	11
	60Hz 21VA		25	25	25	20	16	14	10,5	8
	50/60Hz 15VA	50 Hz	25	25	22	15	12	10	7,5	6
		60 Hz	25	25	17	12	9	8	6	4,5
	50/60Hz 21VA	50 Hz	25	25	25	20	16	14	10,5	8
		60 Hz	25	25	24	16	13	11	8	6,5
D.C. COILS	10W		25	25	14	9	7	6	4,5	3,5
	19W		25	25	22	15	12	10	7,5	6

Kv SERIE 8201 SOLENOID VALVES							
DN [mm]							
1,2	1,4	2,0	2,5	2,8	3,0	3,5	4,0
Kv [m3/h]							
0,045	0,070	0,130	0,175	0,190	0,200	0,220	0,250



VISTA DA A  
SCALA 1:1

← INGRESSO

POS.	Q.TA'	DESCRIZIONE	MATERIALE	PESO [g]	N° DISEGNO
15	1	INSERTO INOX PER EV 8000 DN=2.8	ASI 303	7592-305	
14	1	DISTANZIALE FRA LE MOLLE DEL NUCLEO MOBILE	CW614N (0T58)	8000/117	
13	1	MOLLA INTERNA NUCLEO MOBILE	ASI 302	8000/116	
12	1	ANELLO IN RAME	RAME ELETTR.	8000/112	
11	1	RONDELLA PER TENUTA CANNOTTO	HOSTAFLOM TF1502	8000/109	
10	1	NUCLEO MOBILE	ASI430 IMRE	8000/134	
9	1	CANNOTTO M18x1	ASI 303	5844/2	
8	1	BOBINA 8000BH 220-230Vac 50Hz 15VA ClasseH	/	8000BH/J5IV	
7	1	GHIERA DA 1/8"	AVP ZINCATO	6000/9	
6	1	NUCLEO FISSO CIECO	ASI430 IMRE	8000/125	
5	1	RONDELLA CONICA Ø10	C70 ZINC.	6000/105	
4	1	MOLLA CONICA CON CARICO PARI A 450 g	ASI 302	8000/115	
3	1	PASTIGLIA IN OTTONE CON SEDE MOLLA	CW614N (0T58)	8000/105	
2	1	FONDELLO Ø7x2	EPDM PEROX	6000/102LP	
1	1	CORPO E.V. 2 VIE F-F G1/8 SERIE 8200 PIED. M4	CW617N (0T58)	8201/401	

DATA	REV.	MODIFICA ESEGUITA	FIRMA

CATEGORIA CONTABILE <b>EWAP</b>
GRUPPO MERCEOLOGICO <b>8000</b>
(XX.YY) Quote CRITICHE
Da ESEGUIRE secondo Ciclo Lavoro N°

DISEGNATO	CONTROLLATO	APPROVATO	SOSTITUISCE DIS. N°	TOLLERANZE GENERALI	SCALA
DATA	11/12/06		CONTENUTO NEL FILE N° 8201-4B	CLASSE DI TOLLERANZA (Ø VALORE)	m 1.5:1
FIRMA	MARCHINI			NORMA UNI-ISO	2768

<p>LA DITTA OLAB srl E' PROPRIETARIA DEL DISEGNO. LA RIPRODUZIONE NON AUTORIZZATA SARA' PERSEGUITA A NORMA DI LEGGE.</p>	COD. CLIENTE	DESCRIZIONE
	RIF. CLIENTE	E.V. 2 VIE F-F G1/8 PIED. M4 INSERTO INOX DN2.8 230Vac 50Hz NUMERO DISEGNO 8201/4B