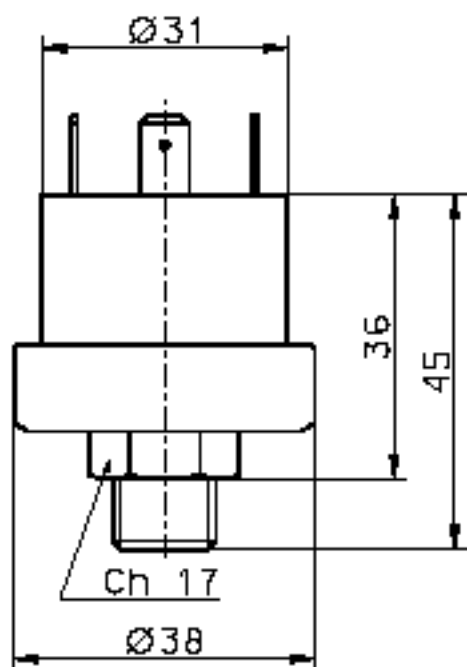
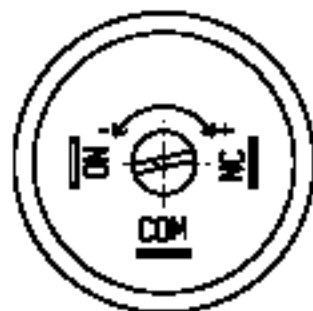


# DATI TECNICI PRESSOSTATO "GP600" TECHNICAL DATA PRESSURESWITCH "GP600"



Collegamenti schemielettrici  
Connections and electric plants



## CARATTERISTICHE COSTRUTTIVE

ATTACCO AL PROCESSO - ottone  
FILETTATURE - 1/8 - 1/4 ISO7/ISO228  
CALOTTA - tecnopolimero (PET)  
MEMBRANA - NBR  
GRADO DI PROTEZIONE - IP00  
REGOLAZIONE - con vite  
INTERVENTO ELETTRICO - SPDT 10(2)-250Vac  $\mu$   
SPST-NO/NC 10(2)-250Vac  $\mu$   
CONNESSIONE ELETTRICA - fast-on 6,3x0,8  
TEMPERATURA AMBIENTE - 85°C  
PRESSIONE DI SCOPPIO - maggiore di 20 bar  
DERIVA TERMICA - 0,04 bar ogni 10°C rispetto alla  
temperatura di 20°C

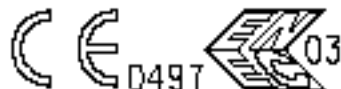
## CONSTRUCTION FEATURES

PRESSURE CONNECTION - brass  
THREAD - 1/8 - 1/4 ISO7/ISO228  
MAIN BODY - tecnopolymer (PET)  
MEMBRANE - NBR  
PROTECTION DEGREE - IP00  
ADJUSTMENT - by screw  
ELECTRIC INTERVENTION - SPDT 10(2)-250Vac  $\mu$   
SPST-NO/NC 10(2)-250Vac  $\mu$   
ELECTRIC CONNECTION - terminal 6,3x0,8  
ADMITTED TEMPERATURE - 85°C  
BURST PRESSURE - higher than 20 bar  
THERMIC DRIFT - 0,04 bar for 10°C with respect  
to temperature of +20°C

MODELLO TYPE	CAMPO DIREGOLAZIONE SETTING INTERVAL	PRESS. PROVA TEST PRESSURE	DIFFERENZIALE FISSO FIX DIFFERENTIAL
GP600	±0,2 + 3 bar	4 bar	0,3+/-0,1 bar
	0,5 + 3 bar	4 bar	0,4+/-0,1 bar
	1 + 5 bar	6 bar	0,5+/-0,15 bar

\* Solo per tarature in discesa  
Only for calibration with falling pressure

Omologazioni: EN60730-1, EN60730-2-6  
Homologations: EN60730-1, EN60730-2-6



D49T