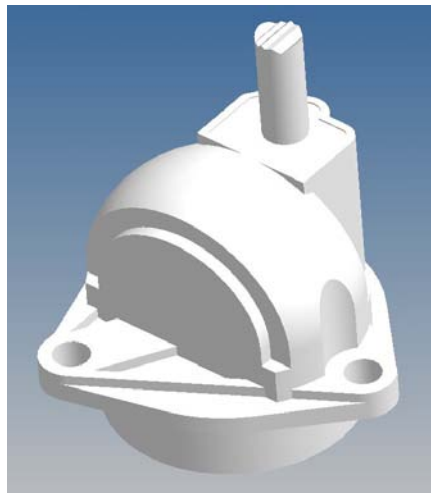


# Durchflussmesser

Flow meter



## ARBEITSBEREICH MAGNETVENTIL

Arbeitsdruck 0,2 ÷ 10 bar  
Umgebungstemperatur 0 ÷ 60°C  
Mediumtemperatur 0 ÷ 90°C\*  
Flussrichtung unidirektional  
Durchflussmenge 0 bis 30l/min

Funktionsprinzip Sensor Hall / Reed

\* ED50% 3Min.-Ein 3Min.-Aus

## WORKING CHARACTERISTICS

Working pressure 0,2 ÷ 10 bar  
Room temperature 0 ÷ 60°C  
Fluid temperature 0 ÷ 90°C\*  
Flow direction unidirectional  
Liquid flow 0 – 30l/min  
Working concept hall / reed

## MATERIAL EIGENSCHAFTEN

Ventil Körper: Pa 6,6 Glasfaser 30%  
Membrane: NBR/Silicone  
Kolben: Edelstahl INOX  
Feder: Edelstahl INOX  
Montageart: Pilot für sauberes Wasser

## PHYSICAL CHARACTERISTICS

Filter body: Pa 6,6 FV30%  
Diaphragm: NBR/Silicone  
Core: Stainless steel  
Spring: Stainless steel  
Assembly: With screw, suitable to cleaned inside

## EINBAUHINSEIWE

Der Durchflussmesser kann in jeder beliebigen Lage montiert werden, eine Einschränkung gibt es nicht.

## INSTALLATION

The flow meter can be installed in any positions with no risk for their operation

## AWENDUNGEN

Hydromassage Bäder  
Hydromassage Duschen  
Trinkwasser Spender  
Sanitärinstallationen

## APPLICATIONS

Hydromassage tubs  
Multi-function hydromassage showers  
Water dispensers  
Water and sanitary installation

## FLÜSSIGKEITS ANSCHLÜSSE

Medium Eingang: alle Ventilkörper Serie R  
Medium Ausgang: alle Ventilkörper Serie R

## HYDRAULIC CONNECTIONS

Inlet: all body series R (3/4" GHT)  
Outlet: all body series R (JG8+JG10)

## ELEKTRISCHE ANSCHLÜSSE

Anschlüsse: siehe Schaltbild Seite 2

## ELECTRICAL CONNECTIONS

Connection: see drawing page 2

## SPANNUNGEN

Siehe Steuerspannungen Seite 2

## SOLENOID RANGE

See controll voltage page 2

## PRÜFUNGEN UND ZERTIFIKATE

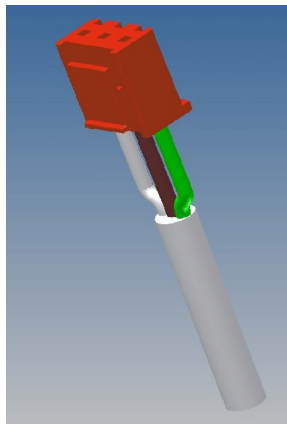
ENEC – WRAS

## MARKS AND CERTIFICATIONS

ENEC - WRAS

# Durchflussmesser

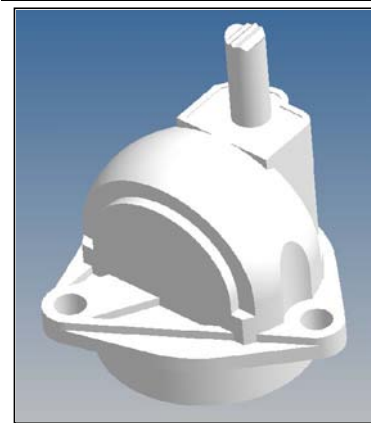
Flow meter



Anschluss-Stecker Hall  
Hall connection



Anschluss-Stecker Reed  
Reed connection



## ELEKTRISCHE EIGENSCHAFTEN HALL-SENSOR

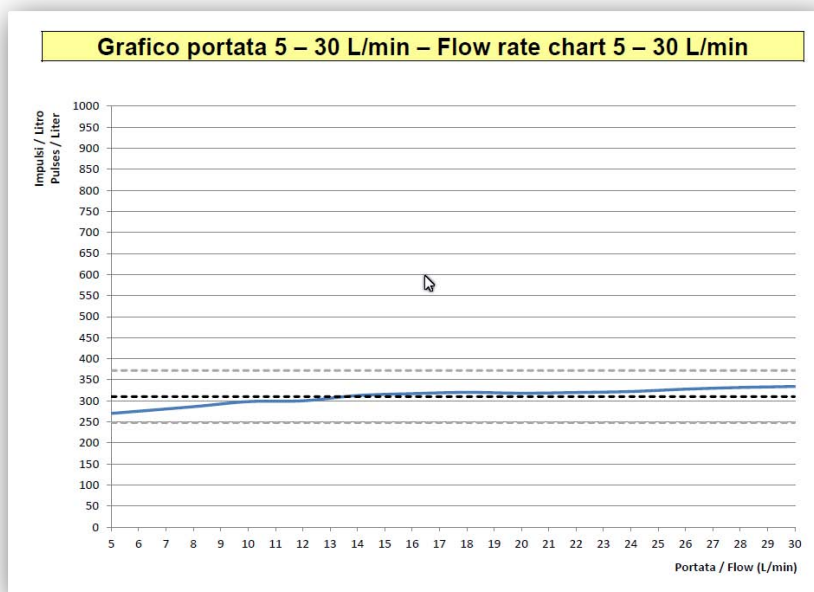
Eingangsspannung: 3,8 ÷ 30V DC  
 Belastbarkeit: 10 mA MAX  
 Anschluss-Stecker dreipoliger Stecker „ROT“  
 Kabelbelegung: Braun: positiver Pol  
 Grün: negativer Pol  
 Weiss: Signal Ausgang

## HALL VERSION ELETTRICAL SPECIFICATIONS

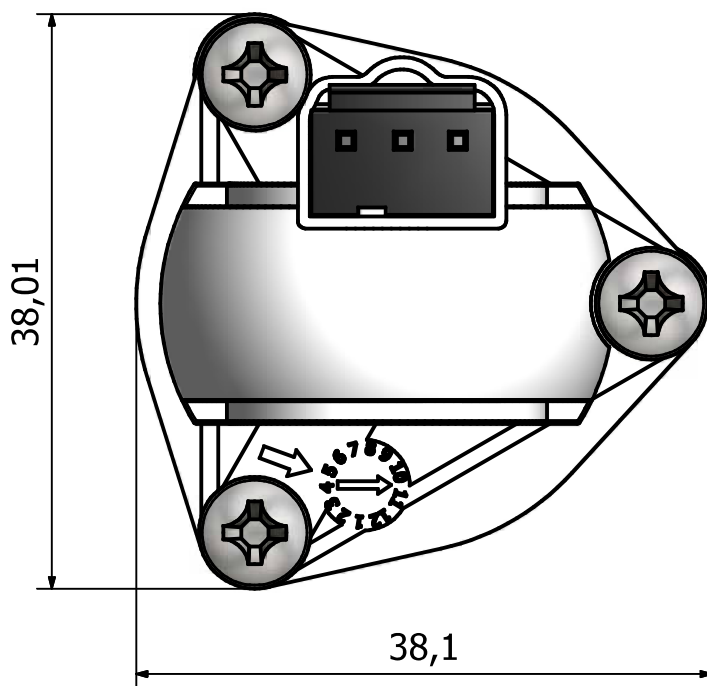
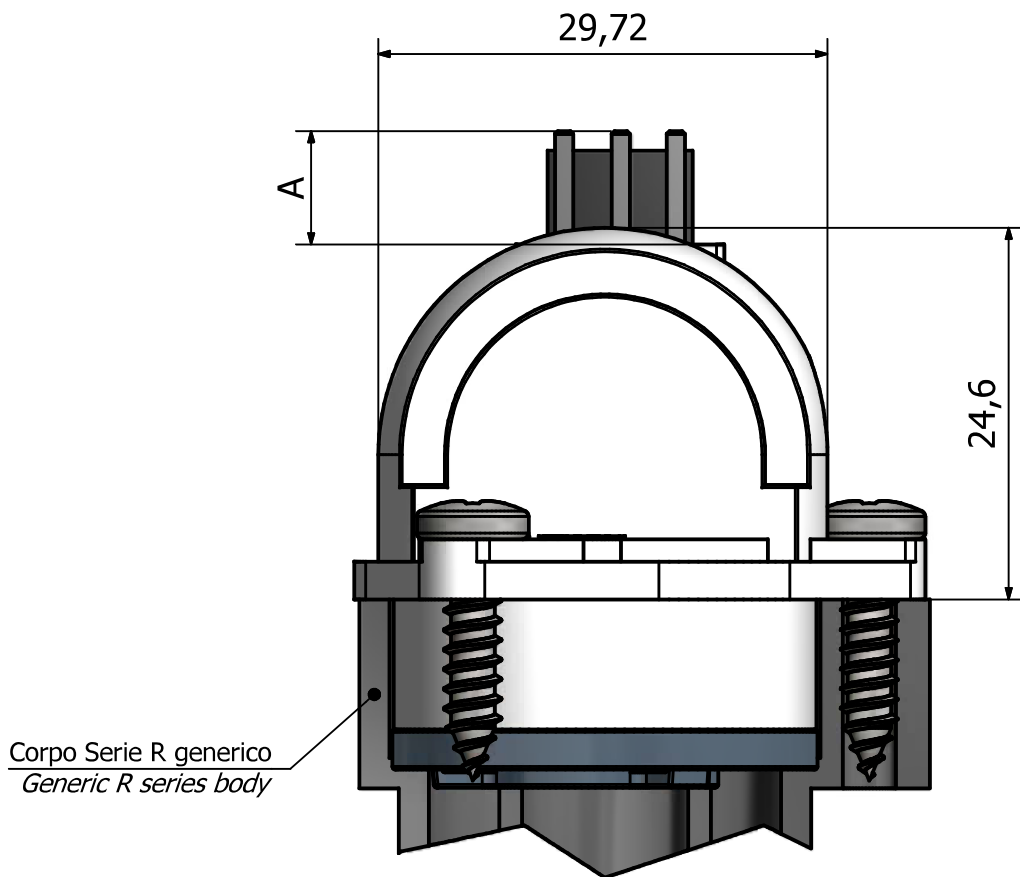
Power supply: 3,8 ÷ 30V DC  
 Consumption: 10 mA MAX  
 Connector: FEMALE red tripolar  
 Cables: Brown: Positive pole  
 Green: Negative pole  
 White: Signal

## Impuls Tabelle IMPULSE/LITER

Frequency pulse/litre table



315 Impulse entsprechen 5 L/min



### Dimension A (mm)

Connettori Hall e Reed <i>Hall and Reed connectors</i>	7,5
Cavo Hall <i>Hall cable</i>	328 - 1050 - 2000 - 2800
Cavo Reed <i>Reed cable</i>	195 - 1000 - 1050 - 2800

	<b>RF</b>	
	Serie: <b>R</b>	
Date: 25/07/2011 Revisione: 0		<b>0</b>