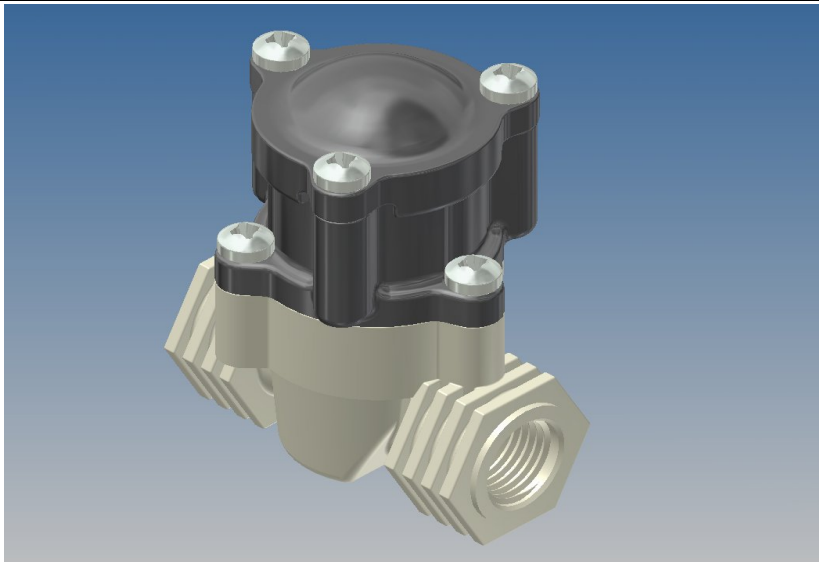


## Druckminderer MiniSerie

Voreinstellung **1,0 oder 2,0 bar**



### ARBEITSBEREICH

**Arbeitsdruck Maximal** 10 bar  
**Umgebungstemperatur** 0 ÷ 60°C  
**Mediumstemperatur** 0 ÷ 90°C  
**Flussrichtung Medium** unidirektional  
**Ausgangsdruck** 1,0 bzw. 2,0 bar

### WORKING CHARACTERISTICS

**Working pressure max.** 10 bar  
**Room temperature** 0 ÷ 60°C  
**Fluid temperature** 0 ÷ 90°C  
**Flow direction** unidirectional  
**Out regulation** 1,0 bzw. 2,0 bar

### MATERIAL EIGENSCHAFTEN

**Filter Körper:** Nylon 66 FV30  
**Filter Verschluss:** Nylon 66 FV30  
**Dichtung:** Silikon  
**Membrane:** EPDM peroxy. vernetzt  
**Sicherheitsanschlag:** Nylon 66 FV30  
**Körper-Grundbohrung:** DN 5 mm  
**Mögliche Grundkörper:** alle Ventile der Serie R

**Körper Grundbohrung Durchmesser:** DN 5 (DN 10mm)

### EINBAUHINWEISE

Der Begrenzer kann in jeder beliebigen Lage montiert werden, eine Einschränkung gibt es nicht.

### ANWENDUNGEN

Haushaltsanwendungen  
Multifunktionale Hydromassage Geräte  
Beregungssysteme  
Trinkwasser Spender  
Heizungsbranche  
Wasser und Sanitärinstallationen

### CANSCHLÜSSE MEDIUM

**Eingang:** es können alle Grundkörper der Serie R verwendet werden.  
**Uscita:** es können alle Grundkörper der Serie R verwendet werden

### PHYSICAL CHARACTERISTICS

**Filter body:** Nylon 66 FV30  
**Filter cover** Nylon 66 FV30  
**Gasket:** Silicone  
**Diaphragm:** EPDM peroxy. net  
**Safety Lock:** Nylon 66 FV30  
**Filter Diameter:** DN 5 mm  
**Body valve:** All Serie R

**Body valve nominal diameter:** DN 5 (DN 10mm)

### INSTALLATION

The restrictor can be installed in any positions with no risk for their operation

### APPLICATIONS

Households  
Multi-functions hydromassage shower and tubs  
Irrigation systems  
Water dispensers  
Industrial furnaces  
Water and sanitary installations

### HYDRAULIC CONNECTIONS

**Inlet:** All Serie R body shown on catalog  
**Outlet:** All Serie R body shown on catalog *Önauer Ring 10*

--

