



# Elektro-Magnetventil, 2/2 Wege, N.C., direktgesteuert

21JN1R0V12  
÷  
21JN1R0V23

## PRODUKTBESCHREIBUNG:

Direktwirkendes Magnetventil, geeignet zum Sperren von Medien, die mit den verwendeten Werkstoffen verträglich sind. Das Magnetventil benötigt keinen Mindestbetriebsdruck. Die verwendeten Werkstoffe, Konstruktion und Prüfungen bürgen für Funktion, Zuverlässigkeit und lange Lebensdauer.

**EINSATZGEBIETE:** Industriautomation  
Wärmetechnik

**ANSCHLUSS:** G 1/8

**SPULEN:**

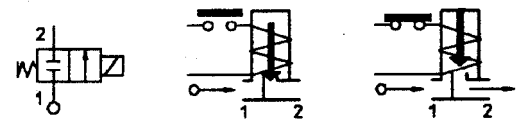
2,5W- Ø 10	
LBA	155°C (Schutzklasse F)
5W - Ø 10	
LBA	155°C (Schutzklasse F)
LBF	180°C (Schutzklasse H)

**DIE UMMANTELUNG UND HALTEHÜLSE WERDEN AUS 100% NEUWERTIGEM MATERIAL HERGESTELLT.**

Max. zulässiger Druck (PS) 40 bar  
Umgebungstemperatur :  
mit Spule Klasse **F** und für hohe Temperatur - 10°C + 60°C  
mit Spule Klasse **H** - 10°C + 80°C

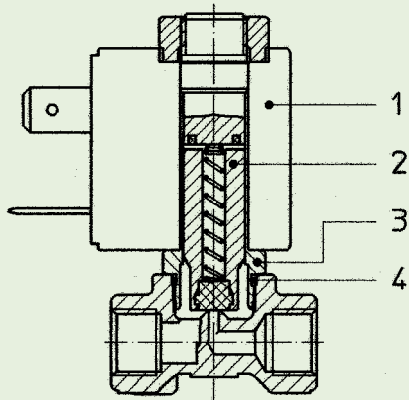
Dichtungen	Temperatur		Medium
V=FKM (Fluorkautschuk)	- 10°C	+140°C	Mineralöl (2°E), Benzin, Diesel, Schweröl (5°E)
B=NBR (Nitrilkautschuk)	- 10°C	+ 90°C	Inertgase, Luft, Wasser

Für andere einsetzbare Dichtungen als FKM, bitte den Buchstaben "V" durch den unter " Dichtungen" aufgeführten ersetzen.Z.B. 21JN1R0**B**12.



Anschluss ISO 228/1	Art.-Nr.	Max. zulässige Viskosität		Ø mm	Kv l/min	Leistung (Watt)	Druck		
		cSt	°E				min. bar	M.O.P.D.	
								AC bar	DC bar
G 1/8	21JN1R0V12	12	~ 2	1,2	1	2,5	0	20	3,5
						5		25	12
	21JN1R0V23	37	~ 5	2,3	2,3	2,5		6	-
						5		18	8

Konstruktions-, Maß- und Werkstoffänderungen können ohne Ankündigung vorgenommen werden



### MATERIALIEN:

**Körper**  
**Ankerführungsrohr**  
**fester Anker**  
**beweglicher Anker**  
**Phasenverschiebering**  
**Feder**  
**Dichtung**

Messing - UNI EN 12165 CW617N  
 Edelstahl AISI Serie 300  
 Edelstahl AISI Serie 400  
 Edelstahl AISI Serie 400  
 Kupfer - Cu 99,9%  
 Edelstahl AISI Serie 300  
 Standard: V=FKM  
 Auf Wunsch: B=NBR  
 Messing - UNI EN 12165 CW617N

**Sitz**

**Auf Wunsch:**  
**Gerätestecker**  
**Gerätestecker-Konformität**

Pg 9 oder Pg 11  
 ISO 4400

### MERKMALE:

**Elektro-Konformität**  
**Schutzart**

IEC 335  
 IP 65 EN 60529 (DIN 40050)  
 mit Gerätestecker.

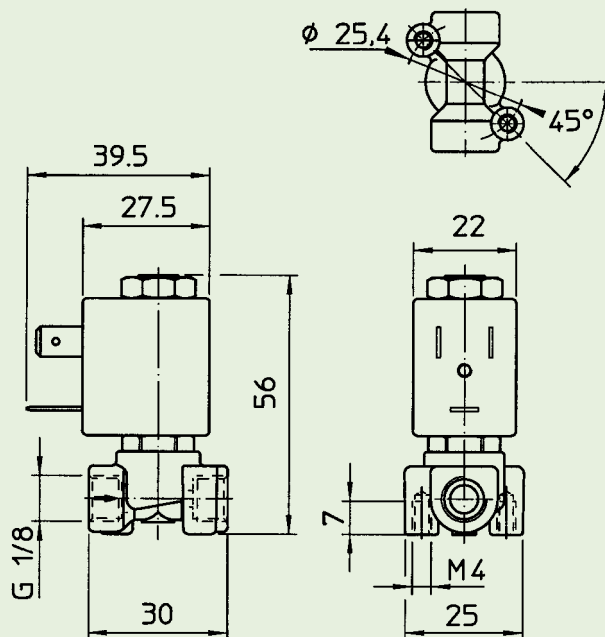
### ERSATZTEILE:

- 1. Spule:**  
 Siehe Spulenverzeichnis
- 2. Beweglicher Anker-Servicesatz:**  
 Art. Nr. R451101/V
- 3. Ankerführungsrohr-Servicesatz:**  
 Art. Nr. R452062
- 4. O-Ring Dichtung:**  
 Art. Nr. R990597/V

### ERSATZTEILKIT:

Art. Nr. KT100R0V25-FJ=**2+3+4**

### ABMESSUNGEN:



SPULE	LEISTUNGS-AUFNAHME	
	Anzug VA ~	Halteleistung VA ~
2,5 W	7	4
5 W	15	11